

Scheda tecnica :

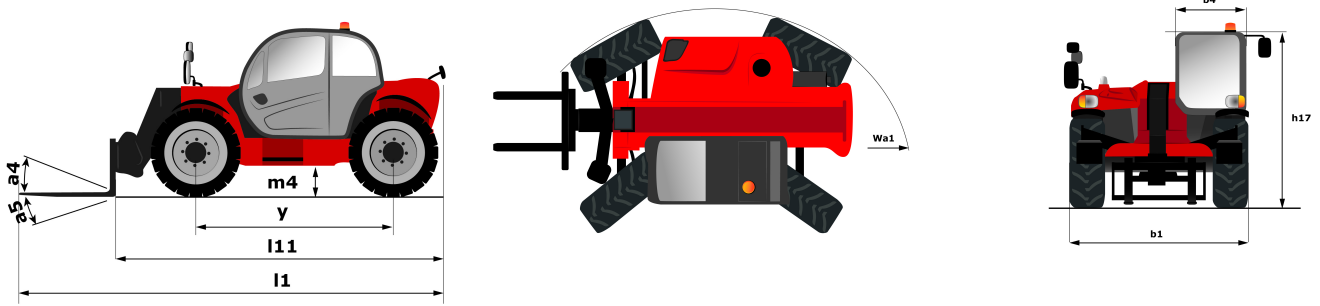
# **MT 1335 H EASY ST5**

---



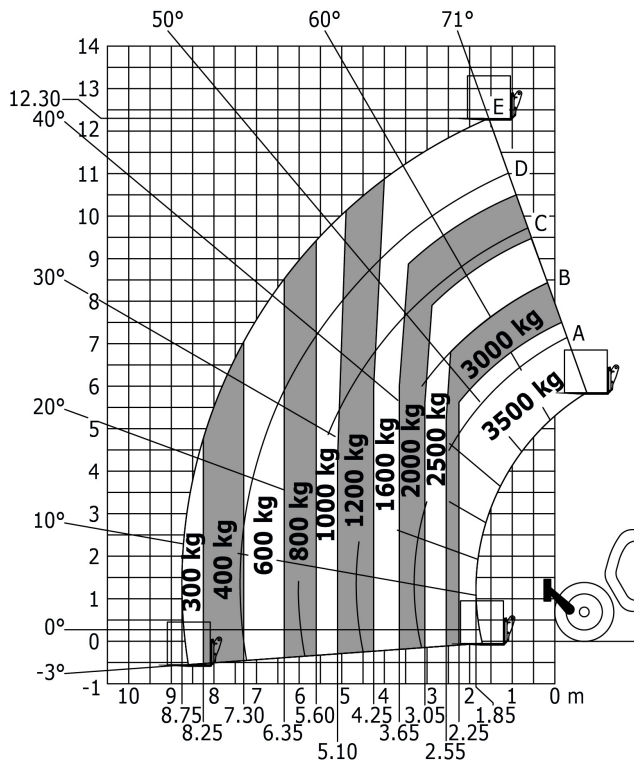
Capacities		Metrico
Portata massima	Q	3500 kg
Altezza massima di sollevamento	h3	12.55 m
Sbraccio massimo	l4	8.75 m
Forza di strappo con benna		6500 daN
Weight and dimensions		
Lunghezza al portaforche	l11	5.86 m
Larghezza	b1	2.27 m
Altezza	h17	2.42 m
Interasse	y	2.88 m
Altezza libera dal suolo	m4	0.42 m
Larghezza cabina	b4	0.88 m
Angolo di inclinazione verso l'alto	a4	12 °
Angolo di inclinazione in avanti	a5	114 °
Raggio di sterzata (esterno ruote)	Wa1	3.84 m
Peso a vuoto (con forche)		9280 kg
Tipo di ruote		Gomme pneumatiche antitraccia
Modelli di pneumatici		Alliance 400/80 - 24 - 162A8
Lunghezza forche / Larghezza forche / Sezione forche	l / e / s	1200 mm x 125 mm x 45 mm
Performances		
Sollevamento		9.8 s
Abbassamento		10.4 s
Uscita sfilo		14.2 s
Rientro sfilo		10.2 s
Inclinazione verso l'alto		5 s
Inclinazione verso il basso		3.8 s
Engine		
Marca motore		Deutz
Norma motore		Stage V / Tier 4 Final
Modello motore		TD 3.6 L
Numero di cilindri / Cilindrata		4 - 3621 cm <sup>3</sup>
Potenza nominale motore - Potenza (kW)		75 Hp / 55.4 kW
Coppia massima / Regime motore		340 Nm/m @ 1600 tr/min
Forza di trazione		8200 daN
Transmission		
Tipo di trasmissione		Idrostatico
Numero di marce (avanti / indietro)		3 / 2
Velocità di trasferimento massima (la velocità può variare in funzione della normativa del paese)		25 km/h
Freno stazionamento		Freno di stazionamento automatico
Freno di servizio		Freni multidisco a bagno d'olio su assale anteriore
Hydraulics		
Tipo di pompa		Pompa ad ingranaggi
Portata idraulica / Pressione idraulica		125 l/min / 270 Bar
Tank capacities		
Olio motore		10 l
Olio idraulico		140 l
Capacità del serbatoio del carburante		120 l
Noise and vibration		
Rumorosità al posto di guida (LpA)		78 dB(A)
Rumorosità nell'ambiente (Lwa)		103 dB(A)
Vibrazione sul gruppo complesso mani/braccia		< 2.5 m/s
Miscellaneous		
Ruote direttrici (anteriori / posteriori)		2 / 2
Ruote motrici (anteriori / posteriori)		2 / 2
Sicurezza / Sicurezza omologazione cabina		Standard EN 15000 / Cab ROPS - FOPS Level 2
Comandi		JSM

# Disegno quotato

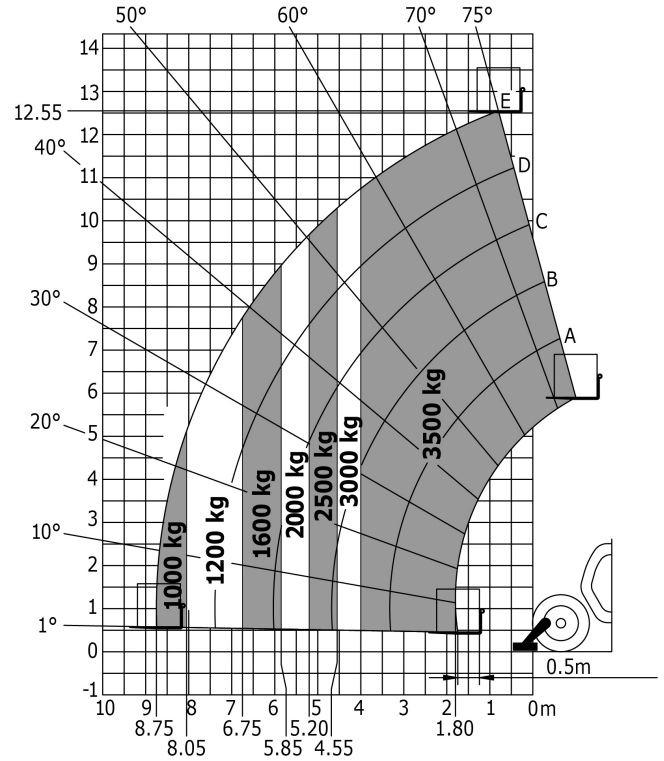


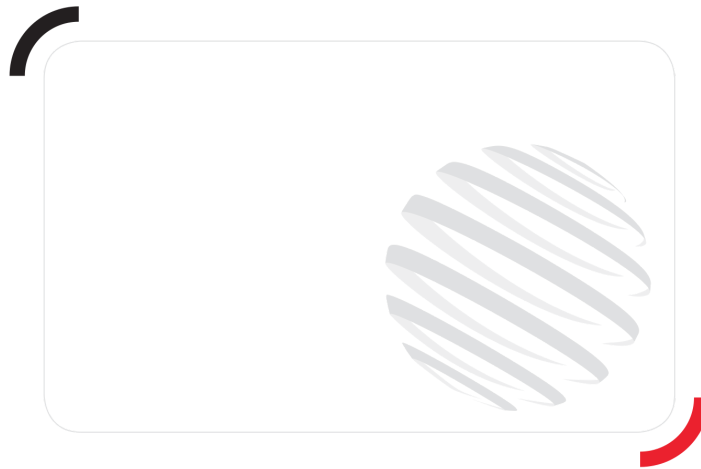
# Diagramma di carico

Macchina su pneumatici con forche - con correttore di livello



Macchina su stabilizzatori con forche





Siège Social

430 rue de l'Aubinière - 44150 Ancenis Cedex - France

Tel: +33(0)2 40 09 10 11 - Fax: +33 (0)2 40 09 10 97

[www.manitou.com](http://www.manitou.com)



Questa brochure descrive le versioni e le opzioni di configurazione dei prodotti MANITOU che possono essere dotati di diverse attrezzature. A seconda della versione, le attrezzature descritte in questa brochure possono essere dotazioni standard, opzionali o non disponibili. MANITOU si riserva il diritto di modificare le specifiche illustrate e descritte in qualsiasi momento e senza preavviso alcuno. Il fabbricante declina ogni responsabilità per le specifiche fornite. Per ulteriori informazioni, contattare il concessionario locale MANITOU. Documento non contrattuale. Le descrizioni dei prodotti possono differire dai prodotti effettivi. L'elenco delle specifiche non è esaustivo. I loghi e l'identità visiva dell'azienda sono proprietà esclusiva di MANITOU e non devono essere utilizzate senza autorizzazione. Tutti i diritti riservati. Le foto e i grafici contenuti in questa brochure sono forniti esclusivamente a fine informativo.

MANITOU BF SA - MANITOU BF SA - Società per azioni con consiglio di amministrazione - Capitale sociale: 39.668.399 euro - 857 802 508 RCS Nantes