

# PM620 | PM622

FRESATRICI A FREDDO



**Potenza del motore**  
**Larghezza di fresatura**  
PM620  
PM622

470 kW (630 hp)  
2.010 mm  
2.235 mm

Per informazioni dettagliate sulle emissioni dei motori, consultare la scheda delle caratteristiche tecniche.



## LE FRESATRICI DA ASFALTO CHE ASPETTAVATE

Tutte le fresatrici a freddo Cat® sono state sviluppate con il contributo degli appaltatori di fresatrici come voi e il vantaggio è immediato:

- + MAGGIORE PRODUTTIVITÀ
- + COSTI DI ESERCIZIO RIDOTTI
- + ASSISTENZA E SUPPORTO DA PARTE DELLA RETE DI DEALER CAT



FRESATRICI A FREDDO

# CAT PM620 E PM 622

Le fresatrici a freddo **PM620 E** **PM622** sono attrezzate per offrire prestazioni e produttività efficienti con la precisione di fresatura di cui avete bisogno per rimanere competitivi. Con due larghezze di fresatura e le opzioni disponibili per una maggiore versatilità, potete personalizzare la macchina per adattarla a numerose applicazioni. Che si tratti della finitura di una strada o della fresatura di una pista aeroportuale, è disponibile una configurazione che vi aiuterà a soddisfare i requisiti del lavoro.



---

## PRESTAZIONI EFFICIENTI

Le funzioni automatiche ottimizzano la potenza del motore e del sistema rotore per mantenere le operazioni uniformi ed efficaci.

---

## PRECISIONE DI FRESATURA

Ottenete tagli perfetti con la tecnologia integrata, con i rotori del sistema K e con i cingoli basati sul design Cat con controllo dello sterzo e della trazione avanzato.

---

## MANUTENZIONE MIGLIORATA

Progettato appositamente per ridurre i tempi di manutenzione con un facile accesso ai componenti critici, lunghi intervalli di manutenzione e disponibilità dei ricambi.

# FATTE PER COMPLETARE IL LAVORO

Un motore con efficienza energetica e un sistema convogliatore efficace offrono la potenza e le prestazioni necessarie per restare al passo con le domande di trinciatura su pavimentazione ora dopo ora.

## POTENZA CON BASSO CONSUMO DEL COMBUSTIBILE

Il motore Cat 18 è ottimizzato per ridurre il consumo di combustibile e per erogare la potenza necessaria per raggiungere gli obiettivi di produzione. Un sistema di raffreddamento ad alta capacità mantiene il motore a temperature ideali per un'efficienza dei consumi ottimale ed emissioni ridotte. Caratteristiche come il Controllo automatico del carico e le selezioni di diverse velocità del rotore ottimizzano la potenza del motore per operazioni uniformi ed efficaci.

## RIMOZIONE DEL MATERIALE EFFICACE

I convogliatori ad alta capacità consentono un'efficiente asportazione del materiale fresato con uno straordinario controllo dello scarico. Un'ampia apertura e il nastro senza giunzioni assicurano un efficiente svuotamento della camera del rotore. La velocità del nastro può essere regolata per soddisfare il tipo di materiale e il tasso di produttività, mentre la funzione "potenziata" integrata assicura un picco momentaneo della velocità del nastro per spostare il materiale in modo rapido. Il nastro, inoltre, si inverte per una pulizia più veloce, mentre i coperchi in vinile magnetico consentono un rapido accesso per controllare l'usura dei rulli.





**TRAZIONE MIGLIORE**  
**COMFORT E MANOVABILITÀ OTTIMALI**

---

## CINGOLI ISPIRATI DA UNA TRADIZIONE

L'affidabile carro con cingoli sulle fresatrici a freddo Cat si basa sui design comprovati dei dozer Cat D3 e D4. Una geometria dei cingoli ben ingegnerizzata offre un elevato sforzo di trazione e una migliore distribuzione del carico nella fresatura di tagli profondi o attraverso materiali duri.

---

## SISTEMA DI PROPULSIONE AVANZATO

Un robusto sistema di propulsione con Controllo automatico della trazione guida i cingoli in un modello trasversale per mantenere una trazione coerente per quasi tutte le applicazioni. Per aiutare ad ottimizzare la produzione, il rilevamento del carico automatico sul rotore regola la velocità di fresatura per prevenire gli stalli e per farvi andare avanti.

---

## MOBILITÀ MAGGIORE

Quattro modalità di sterzata con allineamento e tracciamento avanzati forniscono una precisione di sterzata che è ulteriormente migliorata dall'ampia superficie di contatto al suolo di ogni cingolo.

# DUREVOLE E AFFIDABILE SISTEMA DI TAGLIO

Il robusto sistema di taglio è progettato per resistere alle condizioni più estreme ed è realizzato per durare nel tempo con una struttura in acciaio pesante e leghe rinforzate per resistere alle abrasioni.

## DURABILITÀ PROGETTATA

Il sistema di trasmissione del rotore presenta una frizione a secco per impieghi gravosi, una cinghia di trasmissione automatica per prevenire lo slittamento e due cinghie ad alta resistenza alla trazione (5 nervature) per azionare il rotore. Una camera di taglio rinforzata migliora la durabilità nelle zone esposte ad elevata abrasione.



## USURA E MANUTENZIONE RIDOTTE

Le nuove slitte di usura imbullonate in acciaio temprato corrono per l'intera lunghezza delle piastre laterali e un pattino antiusura sul gruppo antiplacca riduce l'usura e gli interventi di manutenzione. I rotori del sistema K sono progettati per resistere alle condizioni di lavoro più gravose e le pale reversibili e le leghe ad alta resistenza allungano la durata dei componenti.



## CONTROLLO PRECISO

I versoi a comando idraulico e le piastre laterali consentono una regolazione in base alle necessità, mentre le piastre laterali utilizzano cilindri di rilevamento della posizione per fungere da pattino di calcolo della media per il controllo del livellamento. Il versoio applica una pressione regolabile per contenere il materiale e minimizzare la pulizia. Gli indicatori visibili da terra e la cabina operatore consentono di sapere in modo semplice dove si trova il rotore a diverse profondità.





# MIGLIORE PRECISIONE

CON TECNOLOGIA INTEGRATA

## MIGLIORATE LA PRECISIONE CON FUNZIONALITÀ AUTOMATIZZATE

Eliminate ogni incertezza di produrre risultati di taglio accurati e ripetibili utilizzando le funzionalità automatizzate con il sistema integrato Cat GRADE con Grade e Slope. Gli operatori a terra e su macchina possono accedere facilmente alle impostazioni di sollevamento e pendenza prendendo il pieno controllo delle attività di livellamento e pendenza dalle scatole di controllo disponibili. Avete necessità di scambiare i sensori? Passate senza interruzioni da un sensore di livellamento o di pendenza all'altro per un'accuratezza continua e un risultato regolare per ogni progetto.



### CAPACITÀ DI TAGLIO DI PUNTA

Regola la velocità del rotore in fase di taglio per un controllo ottimale della macchina. Salvate le impostazioni per ridurre il tempo di impostazione per il lavoro successivo.



### AGGIRAMENTO DEGLI OSTACOLI

Rimuovete facilmente gli ostacoli dal percorso di taglio usando la funzione di aggiramento degli ostacoli.



### TRANSIZIONE DI TAGLIO AUTOMATICA

Impostate e automatizzate le transizioni alle attività di livellamento e in pendenza per la fase di taglio conico iniziale o finale su una determinata distanza, eliminando la necessità di calcoli complicati. Gli ingressi possono essere salvati e riutilizzati per progetti futuri.

### 3D PREDISPOSIZIONE FRESATURA 3D

Le fresatrici a freddo Cat possono essere migliorate con operazioni di fresatura complete 3D per soddisfare caratteristiche tecniche (hardware aggiuntivo richiesto).

AMBIENTE DI LAVORO CONFORTEVOLE

# PROGETTATO PER L'OPERATORE

## COMANDI SEMPLICI

Quando lavorate con la fresatrice a freddo, avete la necessità di accedere facilmente ai comandi necessari per portare a termine il lavoro. Sia in piedi nella cabina operatore o a terra, i comandi sono stati progettati in modo da essere intuitivi e di facile utilizzo, garantendo così un'elevata produttività durante l'intera giornata di lavoro.

## AMBIENTE DI LAVORO PIÙ PULITO

Le fresatrici a freddo Cat sono progettate con sistemi opzionali di ventilazione della polvere e barra di irradiazione per massimizzare la rimozione della polvere dall'area di lavoro, mantenendo un'aria più pulita per la squadra e per l'ambiente circostante.

## TETTuccio ELETTRICO

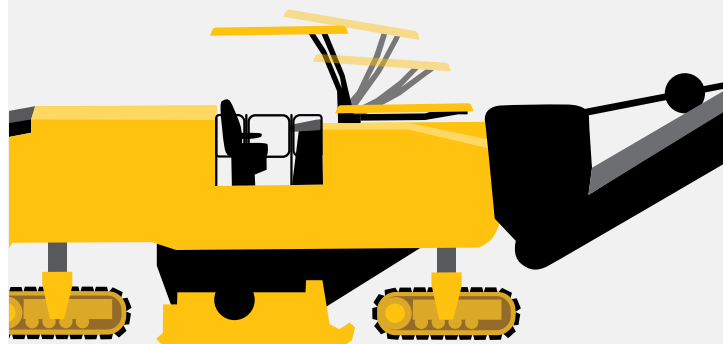
Gli ostacoli di sovraccarico sono una sfida per quasi tutti i cantieri di fresatura e la PM620 e la PM622 sono dotate di un tettuccio elettrico opzionale facilmente retraibile e piegabile durante il lavoro con la semplice pressione di un pulsante. Le prolunghie laterali integrate sono facilmente impiegabili sul lato sinistro o destro, offrendo ulteriore protezione per gli elementi. Per un maggiore comfort dell'operatore, è possibile installare pannelli parabrezza aggiuntivi.



ALZATE O ABBASSATE IL TETTuccio  
**IN MOVIMENTO SENZA**  
INTERROMPERE IL LAVORO



**10** SECONDI  
O MENO







## TELECAMERE REMOTE

La visibilità sul tagliente, sul convogliatore e sulla parte posteriore della macchina può essere migliorata con le telecamere remote opzionali visibili attraverso il display principale touchscreen presente nella cabina operatore.



## PERSONALIZZATE IL VOSTRO SPAZIO

Tutte le console dell'operatore sono regolabili in altezza e possono essere migliorate con un sedile con sospensioni per offrire il massimo del comfort.



## ILLUMINAZIONE DELL'AREA DI LAVORO

La cabina operatore e i comandi a terra sono di facile utilizzo negli ambienti poco illuminati e le aree di lavoro vengono ben illuminate per consentire di lavorare sia di giorno che di notte.



## CORRIMANO RETRATTILI

Corrimano retrattili sul lato destro della piattaforma operatore facili da riporre e riutilizzare in prossimità di ostacoli che si estendono nell'area di lavoro.



# OTTIMIZZATE LE FUNZIONALITÀ DELLA MACCHINA

I rotori del sistema K Cat sono progettati specificatamente per le fresatrici a freddo Cat per coprire un'ampia gamma di applicazioni di fresatura con un flusso di materiale efficace e un modello di taglio ottimale. Progettati per semplificare la manutenzione e per estendere la durata del rotore, i rotori del sistema K sono disponibili in multiple spazature della punta per soddisfare qualsiasi esigenza operativa.

## IL NUOVO DESIGN PORTAUTENSILI

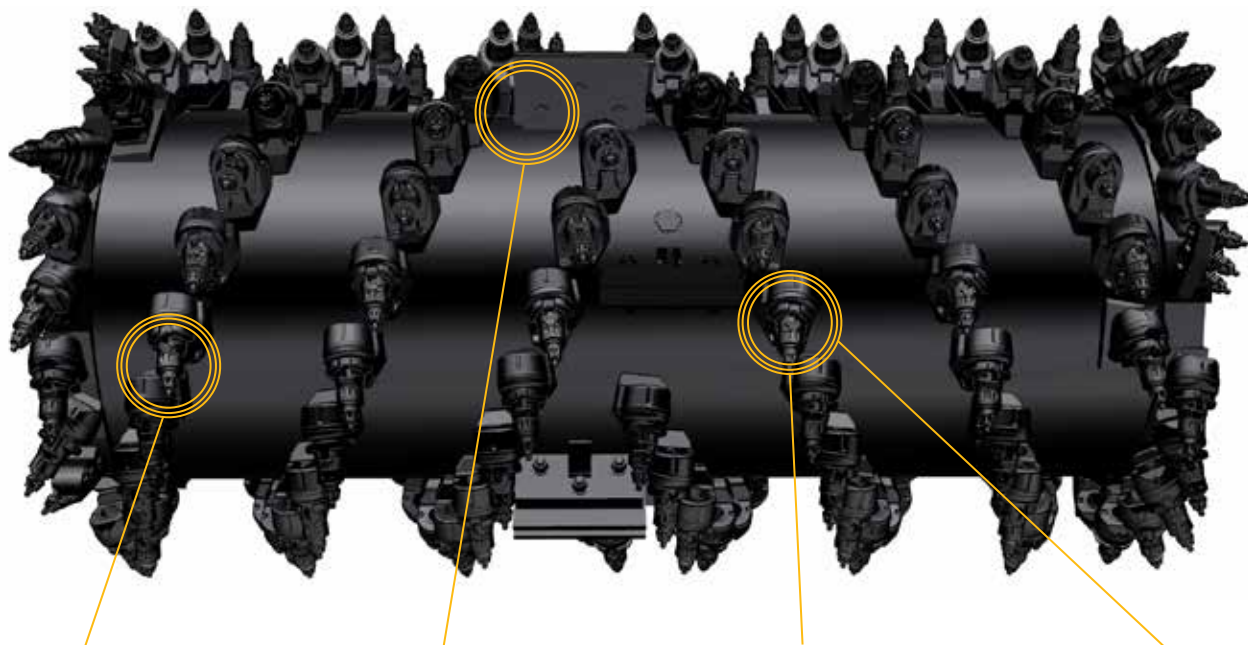
La struttura conica a doppia ritenuta consente di fissare i portautensili al rotore senza perni di fissaggio, bulloni o viti di regolazione, accelerando la sostituzione ed eliminando la necessità di dispositivi di fissaggio o utensili di coppia.

## SEMPLICE RIMOZIONE DELLA PUNTA

I rotori del sistema K sono stati progettati per rendere il cambio delle punte di taglio più semplice e rapido. Le punte possono essere rimosse adottando diversi metodi, a seconda di quale risulta più facile per voi.

## ROTORI PER MOLTEPLICI APPLICAZIONI

Realizzati in leghe con elevata forza e progettati per resistere alle condizioni di lavoro più gravose, i rotori del sistema K sono disponibili con numerose spazature della punta per soddisfare i requisiti del lavoro.



SEMPLICE RIMOZIONE DEL DENTE



PALETTE DI TRASLAZIONE REVERSIBILI



STRUTTURA CONICA A DOPPIA RITENUTA



PORTAUTENSILI RICCO DI FUNZIONALITÀ





## PUNTE DIAMANTATE CAT COSTI DI PROGETTO RIDOTTI

Per le applicazioni che prevedono l'utilizzo di materiale bituminoso senza ostacoli come strade statali o autostrade, prendete in considerazione le punte diamantate Cat appositamente progettate per i rotori del sistema K.

Le punte diamantate mantengono l'affilatura fino a 80 volte più a lungo rispetto ai denti in carburo convenzionali: in questo modo la macchina dedica più tempo alla fresatura e meno alla sostituzione della punta.

### PERCHÉ SCEGLIERE LE PUNTE DIAMANTATE

Le punte mantengono meglio l'affilatura durante tutta la durata della punta per fornire:

- + Maggiore produttività
- + Modello di taglio uniforme
- + Meno manodopera per la manutenzione della punta
- + Risparmio di combustibile fino al 15%

## PUNTE DIAMANTATE PIÙ AFFILATE, PIÙ A LUNGO

TIPICHE PUNTE  
IN CARBURO  
DA 35 g



PUNTE  
DIAMANTATE  
DA ASFALTO



DURATA FINO A  
**40 VOLTE  
PIÙ LUNGA**

PUNTE  
DIAMANTATE  
A LUNGA DURATA



DURATA FINO A  
**80 VOLTE  
PIÙ LUNGA**

**RISPARMIO  
FINO AL 15%**  
SUI COSTI DEL  
COMBUSTIBILE



La durata media e il tonnellaggio esatto dipendono dagli inerti lavorati e dalla tecnica operativa. Le punte diamantate da asfalto durano fino a 40 volte in più e le punte diamantate a lunga durata fino a 80 volte in più rispetto alle tipiche punte in carburo da 35 g.



# FACILITÀ DI MANUTENZIONE

PROGETTATO APPOSITAMENTE

Assistenza e manutenzioni regolari sono la chiave per mantenere il funzionamento della macchina a ottimi livelli. Le PM620 e PM622 sono state progettate con intervalli di manutenzione lunghi, con ampi sportelli di servizio e con cofano motorizzato per un facile accesso ai componenti critici e ai sistemi. I componenti dei cingoli sono esenti da manutenzione con i cuscinetti dei cingoli facili da sostituire. Al momento della sostituzione di componenti altamente usurati, il dealer Cat è pronto per offrire assistenza, kit di riparazione e disponibilità dei ricambi.

## RISPARMI DI TEMPO

Funzioni che rendono l'assistenza rapida e semplice.

I controlli a terra e un dispositivo opzionale di rotazione del rotore ad azionamento idraulico semplificano la rimozione e sostituzione delle punte.

Le opzioni di lavaggio ad alta e bassa pressione sono collegate al serbatoio dell'acqua integrato per una facile pulizia.

Durante la manutenzione e l'assistenza, il sistema di trazione ausiliare consente un utilizzo pratico di alcune funzioni della macchina senza la necessità di avviare il motore.

# TECNOLOGIA CAT LINK

## ELIMINA OGNI INCERTEZZA NELLA GESTIONE DELLE ATTREZZATURE

La tecnologia telematica **CAT LINK** aiuta a eliminare la complessità dalla gestione delle attrezzature e dei cantieri, raccogliendo i dati generati dalle macchine, dai materiali e dal personale, offrendoli in formati personalizzabili.



### **CAT PRODUCT LINK™**

Product Link™ raccoglie i dati in modo automatico dalle risorse utilizzate, di qualsiasi tipo e marchio. Tramite applicazioni Web e versione Mobile, è possibile visualizzare online diverse informazioni quali posizione, ore di funzionamento, consumo di combustibile, produttività, tempi di inattività, avvisi di manutenzione, codici diagnostici e condizioni della macchina.

### **VISIONLINK®**

Accedete ai dati del prodotto ovunque e in qualsiasi momento con VisionLink® e usalo per prendere decisioni finalizzate a incrementare la produttività, ridurre i costi, semplificare la manutenzione e migliorare la sicurezza in cantiere. Con le diverse opzioni di abbonamento, il dealer Cat può aiutarvi a configurare esattamente ciò che è necessario per collegare la flotta e gestire le attività, senza costi aggiuntivi indesiderati. La connessione può avvenire sia via satellite che tramite cellulare.



### **ASSISTENZA DA REMOTO**

**La risoluzione dei problemi da remoto** permette ai dealer Cat di eseguire test diagnostici sulla macchina connessa da remoto, individuando potenziali problemi mentre la macchina è in funzione. La risoluzione dei problemi da remoto assicura che il tecnico arrivi con i ricambi e gli attrezzi giusti, eliminando la necessità di ulteriori spostamenti, risparmiando tempo e denaro.

**L'aggiornamento flash in remoto** aggiorna il software di bordo senza che sia necessaria la presenza di un tecnico, riducendo i tempi di aggiornamento fino al 50%. Riducete al minimo i tempi di fermo avviando gli aggiornamenti quando lo ritenete opportuno per mantenere le risorse in funzione alla massima efficienza.

**L'app Cat** permette di gestire le risorse direttamente dallo smartphone. Monitorate le informazioni come la posizione e le ore delle macchine, ricevete segnalazioni critiche sulla manutenzione richiesta e richiedete assistenza presso il dealer Cat locale.

# CARATTERISTICHE TECNICHE

MOTORE	
Modello motore	Cat C18
Potenza lorda - SAE J1995	470 kW 630 hp
Potenza lorda - ISO 14396	462,5 kW 620,2 hp
Emissioni	
- U.S. EPA Tier 4 Final/EU Stage V/Corea Tier 4 Final	
- Standard sulle emissioni Brazil MAR-1 e China Nonroad Stage III, equivalente a U.S. EPA Tier 3 e EU Stage IIIA	
Velocità di funzionamento	100 m/min
Massima velocità di traslazione	5,9 km/h

SISTEMA DI TAGLIO	
PM620 Larghezza di fresatura	2.010 mm
PM620 Numero di punte (distanza di 15 mm)	178
PM622 Larghezza di fresatura	2.235 mm
PM622 Numero di punte (distanza di 15 mm)	185
Profondità di taglio massima	330 mm
Velocità del rotore	100 / 109 / 118 giri/min
Raggio di taglio minimo a sinistra	2,00 m
PM620 Raggio di taglio minimo a destra	2,00 m
PM622 Raggio di taglio minimo a destra	1,80 m

PESO DELLA MACCHINA	
PM620 Peso operativo	33.330 kg
PM620 Peso di trasporto	29.430 kg
PM622 Peso operativo	33.900 kg
PM622 Peso di trasporto	30.000 kg

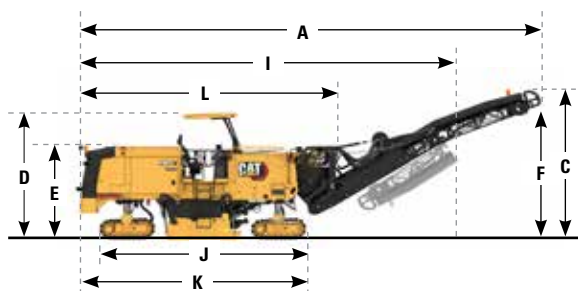
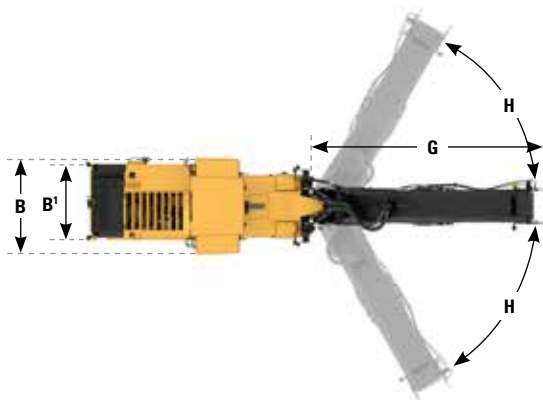
I pesi riportati sono indicativi e includono:

- I pesi operativi includono liquidi di raffreddamento, lubrificanti, serbatoio del combustibile pieno, serbatoio dell'acqua pieno e operatore di 75 kg.
- I pesi di trasporto includono liquidi di raffreddamento, lubrificanti, serbatoio del combustibile pieno al 50% e serbatoio dell'acqua vuoto.

CAPACITÀ DI RIFORNIMENTO	
Serbatoio del combustibile	1.108 L
Serbatoio DEF (Diesel Exhaust Fluid)	47 L
Sistema di raffreddamento	85 L
Olio motore	65 L
Olio idraulico	113 L
Serbatoio dell'acqua	3.400 L

DIMENSIONI	
<b>A</b> Lunghezza complessiva (convogliatore sollevato)	14,52 m
<b>B</b> PM620 Larghezza massima della macchina	3,11 m
PM622 Larghezza massima della macchina	3,11 m
<b>B'</b> PM620 Larghezza minima della macchina	2,48 m
PM622 Larghezza minima della macchina	2,71 m
<b>C</b> Altezza massima (convogliatore sollevato)	5,23 m
<b>D</b> Altezza fino al tettuccio opzionale	4,05 m
<b>E</b> Altezza (tettuccio abbassato/senza tettuccio)	3,00 m
<b>F</b> Distanza dumper massima	4,86 m
<b>G</b> Lunghezza del convogliatore	8,38 m
<b>H</b> Rotazione del convogliatore	±60° dal centro

DIMENSIONI DI SPEDIZIONE	
<b>I</b> Lunghezza di trasporto	12,43 m
<b>B'</b> PM620 Larghezza di trasporto	2,48 m
<b>B'</b> PM622 Larghezza di trasporto	2,71 m
<b>E</b> Altezza di trasporto (tettuccio abbassato)	3,00 m
<b>J</b> Lunghezza (da cingolo a cingolo)	6,69 m
<b>K</b> Lunghezza della macchina (dal cingolo anteriore a quello posteriore)	7,32 m
<b>L</b> Lunghezza della macchina base	8,33 m



# ATTREZZATURA STANDARD E A RICHIESTA

L'attrezzatura standard e a richiesta può variare. Per ulteriori informazioni, rivolgersi al dealer Cat di zona.

CABINA	STANDARD	A RICHIESTA
Tastiere di controllo a terra	●	
Monitor singolo touchscreen LCD ad alta risoluzione	●	
Presa di alimentazione da 12 Volt	●	
Monitor doppi touchscreen LCD ad alta risoluzione		○
Tettuccio ripiegabile ad azionamento idraulico		○
Sedili con sospensioni pneumatiche		○
Tergicristalli		○

TECNOLOGIA CAT CONNECT	STANDARD	A RICHIESTA
Funzionalità di risoluzione dei problemi da remoto	●	
Cat Product Link	●	
Cat GRADE	●	
Pattini interni		○
Sensore di suoni (linea di media o di rifinitura)		○
Monitor e controlli di livellamento a terra		○

CONVOGLIATORE	STANDARD	A RICHIESTA
Tenditore di lubrificazione	●	
Funzione potenziata di rimozione del materiale	●	
Sistema di riduzione della polvere		○
Telecamera remota (convogliatore di carico)		○

SISTEMA ROTORE	STANDARD	A RICHIESTA
Taglio di punta automatico	●	
Funzione di transizione automatica	●	
Aggiramento degli ostacoli	●	
Tre velocità di taglio	●	
Sistema rotore K - Standard (15 mm)	●	
Sistema rotore K - Grossolano (25 mm)		○
Sistema rotore K - Grossolano (18 mm)		○
Sistema rotore K - Fine (8 mm)		○
Sistema rotore K - Micro (6 mm)		○
Sistema rotore H - Micro (6 x 2 mm)		○
Punte diamantate		○
Supporti per i denti della benna		○
Strumento di rimozione delle punte per pneumatici		○
Estrattore di portautensili		○
Dispositivo di rotazione del rotore		○

TRASMISSIONE	STANDARD	A RICHIESTA
Controllo automatico del motore al minimo	●	
Sistema di raffreddamento ad alta capacità	●	
Pompe di propulsione doppie	●	
Controllo automatico del carico	●	
Certificato CE		○

IMPIANTO IDRAULICO	STANDARD	A RICHIESTA
Sistema di propulsione a due pompe ad azionamento idraulico	●	
Controllo della trazione	●	
Pompa di trasferimento del serbatoio dell'acqua		○
Pompa di mandata del combustibile		○

ASSISTENZA E MANUTENZIONE	STANDARD	A RICHIESTA
Punti di prelievo dell'olio programmato (S-O-S)	●	
Cofano motorizzato	●	
Astine di controllo del livello dell'olio motore sulla piattaforma	●	
Sistema di irrorazione dell'acqua della camera del rotore	●	
Compressore aria	●	
Sistema di trasmissione ausiliare	●	
Serbatoio dell'acqua da 3400 L a bordo	●	
Valvola laterale di riempimento acqua	●	
Pressione di lavaggio elevata		○
Pressione di lavaggio ridotta		○
Barre irroratrici aggiuntive		○
Flash remoto		○

SICUREZZA E PROTEZIONE	STANDARD	A RICHIESTA
Corrimano sulla piattaforma	●	
Avvisatore acustico	●	
Luci di lavoro alogene	●	
Luci di lavoro LED (fisse, montate sul polo, magnetiche)		○
Faro rotante (fisso o con montaggio magnetico)		○
Luci di segnalazione del dumper		○
Telecamera remota (montaggio posteriore, anteriore, magnetico)		○

Per informazioni complete sui prodotti Cat, i servizi dei dealer e le soluzioni per il settore, visitate il sito Web all'indirizzo [www.cat.com](http://www.cat.com)

© 2020 Caterpillar. Tutti i diritti riservati.

VisionLink è un marchio di Trimble Navigation Limited, registrato negli Stati Uniti e in altri paesi.

Materiali e caratteristiche tecniche sono soggetti a variazione senza obbligo di preavviso. Le macchine illustrate nelle foto possono comprendere attrezzature aggiuntive. Consultate il dealer Cat per informazioni sulle opzioni disponibili.

© 2020 Caterpillar. Tutti i diritti riservati. CAT, CATERPILLAR, LET'S DO THE WORK, i rispettivi loghi, "Caterpillar Corporate Yellow", i marchi "Power Edge" e Cat "Modern Hex" nonché le identità dei prodotti qui usati sono marchi di fabbrica di Caterpillar e non possono essere usati senza permesso.  
[www.cat.com](http://www.cat.com) [www.caterpillar.com](http://www.caterpillar.com)



QLHQ2684 (5/20)  
Traduzione (6/20)  
Numero di fabbricazione: 02A  
Global

