

# 226D/232D/236D/ 242D/246D/262D

Minipale gommata SSL



<b>Motore</b>	<b>226D</b>	<b>232D</b>	<b>236D</b>	<b>242D</b>	<b>246D</b>	<b>262D</b>
Potenza lorda (SAE J1995)	50,1 kW 67,1 hp	50,1 kW 67,1 hp	55,4 kW 74,3 hp	55,4 kW 74,3 hp	55,4 kW 74,3 hp	55,4 kW 74,3 hp
<b>Pesi</b>						
Peso operativo	2.588 kg	2.818 kg	2.975 kg	3.166 kg	3.368 kg	3.634 kg
<b>Specifiche operative</b>						
Capacità operativa nominale	703 kg	839 kg	818 kg	975 kg	975 kg	1.225 kg

## **Caratteristiche dei modelli 226D/232D/236D/242D/246D/262D**

### **Cabina unica nel settore**

*La struttura modulare monopezzo offre una cabina premium sigillata e pressurizzata per un ambiente operativo più pulito e silenzioso con un'eccellente visibilità panoramica.*

### **Potenza superiore**

*L'apparato propulsore ad alte prestazioni garantisce un rendimento ottimale grazie a caratteristiche come il sistema di gestione elettronica della coppia, due velocità opzionali e l'acceleratore manuale e a pedale con pedale di decelerazione.*

### **Impianto idraulico potente**

*È disponibile un impianto idraulico a flusso elevato per le applicazioni che richiedono massimi livelli di prestazioni dalle attrezzature idrauliche.*

### **Prestazioni straordinarie**

*Il sistema Cat® Intelligent Leveling (ILEV) offre funzioni ai vertici del settore quali il doppio autolivellamento elettronico, il ritorno all'angolo di scavo e il posizionatore dell'attrezzatura.*

### **Versatilità**

*Maggiore produttività con una sola macchina e un'ampia gamma di attrezzature Cat Work Tools per potenziare le prestazioni, costruite per ottenere il massimo.*

## **Sommario**

Cabina operatore .....	4
Leverismi di sollevamento .....	6
Apparato propulsore .....	6
Prestazioni.....	7
Attrezzature.....	8
Assistenza clienti .....	9
Facilità di manutenzione .....	9
Caratteristiche tecniche .....	10
Attrezzatura standard.....	16
Attrezzatura obbligatoria .....	17
Attrezzatura a richiesta.....	17
Note.....	18

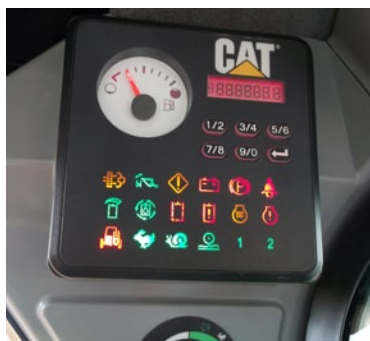




**Provate la differenza di una minipala gommata SSL Cat. La spaziosa cabina presenta comandi ergonomici a joystick, ampio spazio per le gambe e sedile a sospensione pneumatica con schienale alto, riscaldato, per garantire all'operatore il massimo comfort per tutta la giornata lavorativa. Costruite per prestazioni, comfort e versatilità eccezionali, le minipale gommatae SSL serie D Cat contribuiscono a migliorare la produttività per aumentare i profitti dell'azienda.**

# Cabina operatore

Ambiente di lavoro spazioso per il comfort dell'operatore per tutto il giorno.



## Display di base

Il monitor di controllo standard offre una funzione di sicurezza a codice singolo che aiuta a prevenire i furti e l'utilizzo non autorizzato della macchina.

## Il miglior sedile nel cantiere

Sedile a sospensione pneumatica con schienale alto, riscaldato, disponibile sia in tessuto sia in vinile.





### Comfort di qualità superiore

La serie D Cat stabilisce un nuovo standard in termini di comfort dell'operatore. Gli interni ampi e spaziosi e il pavimento sgombro offrono comodità e produttività per tutta la giornata di lavoro. Le caratteristiche includono:

- La struttura modulare monopezzo offre una cabina premium sigillata e pressurizzata per un ambiente operativo più pulito e silenzioso.
- Sedile a sospensione pneumatica con schienale alto, riscaldato, con comandi a joystick montati sul sedile per un maggior comfort (opzionale)
- La visuale a 360 gradi garantisce un'eccellente visibilità
- Condizionatore e riscaldatore per un maggiore comfort in tutte le condizioni climatiche (opzionale)
- Ampio spazio per le gambe
- La configurazione di comando selezionabile consente all'operatore di selezionare la configurazione di comando con cui ha maggiore dimestichezza per garantire una maggiore produttività (opzionale).

### Pannello del display avanzato

Il display avanzato permette di personalizzare le prestazioni della macchina in base alle proprie esigenze, offrendo il massimo delle funzioni e della funzionalità di comando dell'operatore. Questo display a cristalli liquidi di facile lettura da 127 mm rende sempre disponibili le informazioni sulla macchina. Fornisce regolazioni a video per i parametri e le preferenze di lavoro come la regolazione della risposta dell'attrezzo, la regolazione della risposta di guida, l'impostazione di avanzamento lento, la velocità di attivazione del controllo dell'assetto, l'impostazione del limite massimo di velocità, la lingua, il colore dello sfondo e lo stile di visualizzazione degli indicatori. Tutti i parametri possono essere personalizzati e conservati mediante codice di ciascun operatore. Fornisce inoltre:

- Il sistema di sicurezza per impedire l'uso non autorizzato della macchina
- La possibilità di programmare fino a 50 codici operatore per memorizzare e richiamare le preferenze e i parametri di lavoro di ciascun operatore consentendo quindi di utilizzare la macchina in base all'applicazione e al livello di esperienza
- Telecamera retrovisiva per ulteriore visibilità in cantiere (opzionale)





Leverismo di sollevamento verticale



Leverismo di sollevamento radiale

## Leverismi di sollevamento

### Scelta dei leverismi.

Per soddisfare ogni specifica esigenza di applicazione, sono disponibili due configurazioni di leverismi: a sollevamento verticale e a sollevamento radiale.

#### Sollevamento verticale

I modelli 232D, 242D e 262D sono dotati di leverismo a sollevamento verticale che consente uno sbraccio maggiore e un'altezza di sollevamento adatta alla movimentazione materiali o a caricare in maniera semplice e veloce gli autocarri.

#### Sollevamento radiale

I modelli 226D, 236D e 246D sono dotati di leverismo a sollevamento radiale che offre prestazioni di scavo eccellenti e un ottimo sbraccio a mezza altezza di sollevamento.

# Apparato propulsore

## Prestazioni eccellenti.

#### Motore Cat

I motori Cat C2.2 e C3.3B a controllo elettronico offrono elevati valori di potenza e coppia. Questi robusti e affidabili motori sono conformi agli standard sulle emissioni U.S. EPA Tier 4 Final/EU Stage IIIB.

#### Sistema di livellamento intelligente (ILEV) Cat

L'esclusivo sistema di livellamento intelligente Cat porta le prestazioni della macchina a un nuovo livello e fornisce caratteristiche ai vertici del settore quali:

- Doppio autolivellamento elettronico che permette all'operatore di mantenere il carico automaticamente a livello durante il sollevamento e l'abbassamento
- Il blocco finecorsa elettronico che ammortizza automaticamente la discesa dei bracci di sollevamento, rallentando il movimento verso il basso, subito prima che i bracci raggiungano i rispettivi finecorsa
- Il ritorno all'angolo di scavo che consente all'operatore di preimpostare l'angolo di scavo della benna e di abbassare automaticamente i bracci di sollevamento e di richiamare l'angolo della benna
- Il posizionatore dell'attrezzatura che permette di preimpostare l'angolo dell'attrezzatura (benna, rastrello a tamburo, fresatrice a freddo, forche, scavatrinnee, ecc.) e di richiamarlo automaticamente se la macchina viene riposizionata, aumentando così la produttività

#### Acceleratore elettronico

Un nuovo acceleratore elettronico a quadrante consente di definire precise impostazioni del regime motore. Quando il quadrante è nella posizione di minimo alto, l'acceleratore a pedale agisce come pedale deceleratore. Questo garantisce maggiore controllo consentendo all'operatore di modulare rapidamente la velocità di marcia durante determinate manovre o di regolare il regime motore quando utilizza l'attrezzatura idro-meccanica. La funzione di regolazione dell'acceleratore monitora il movimento del pedale dell'acceleratore sotto il piede dell'operatore quando la macchina è in movimento su un terreno accidentato e lo regola al fine di garantire una velocità di marcia più stabile e più uniforme.





# Prestazioni

Soluzioni per una vasta gamma di applicazioni.

## **Impianto idraulico ad alte prestazioni**

L'impianto idraulico Cat si caratterizza per gli elevati livelli di potenza e affidabilità che aiutano a terminare il lavoro più rapidamente. L'impianto idraulico presenta eccellenti forze di sollevamento e di strappo. La ventola a richiesta di serie garantisce migliore efficienza del combustibile e maggiore potenza.

## **Impianti idraulici a flusso elevato**

Gli impianti idraulici a flusso elevato (226D/232D/236D/242D) e XPS a flusso elevato (246D/262D) sono disponibili per le applicazioni che richiedono le massime prestazioni dell'attrezzatura.

## **Opzione a due velocità**

Maggiore produttività grazie alle due velocità opzionali.

## **Controllo dell'assetto**

Il sistema di controllo dell'assetto sensibile alla velocità, disponibile su richiesta, garantisce una marcia più fluida sui terreni irregolari, per un comfort ottimale, una più elevata velocità operativa e una migliore ritenzione del materiale.

# Attrezzature

Più lavori con una sola macchina grazie alle attrezzature Cat Work Tools.

## L'attrezzatura giusta per ogni lavoro

Progettate e costruite per garantire prestazioni e durata ottimali, le CAT Work Tools offrono produttività elevata in una vasta gamma di applicazioni per ottimizzare la versatilità:

- Coclee
- Retroescavatori
- Lame (angolabili, apripista)
- Benne (per uso generale, a capacità elevata, per pulizia, di servizio, per materiali leggeri, multiuso, per mordenti industriali, per mordenti di servizio)
- Spazzatrici (angolari, di raccolta, di servizio)
- Decespugliatori
- Fresatrici a freddo
- Forche (per pallet, mordenti industriali, mordenti di servizio, di servizio)
- Martelli idraulici
- Coltivatori rotativi
- Spietratrici
- Braccio per movimentazione materiali
- Sminuzzatori
- Rastrelli a tamburo motorizzato
- Lama spartineve a sezioni
- Cesoie
- Frese da neve
- Trinciaceppi
- Scavatrincee
- Compattatori vibranti
- Seghe a disco

## Attacchi rapidi

Le attrezzature possono essere sostituite in modo semplice e veloce grazie al sistema ad attacco rapido della minipala gommata SSL Cat. L'attacco rapido standard è caratterizzato dall'innesto e dal disinnesto manuale delle attrezzature tramite due impugnature a leva. L'attacco rapido idraulico opzionale consente all'operatore di sostituire rapidamente le attrezzature senza dover lasciare la cabina.



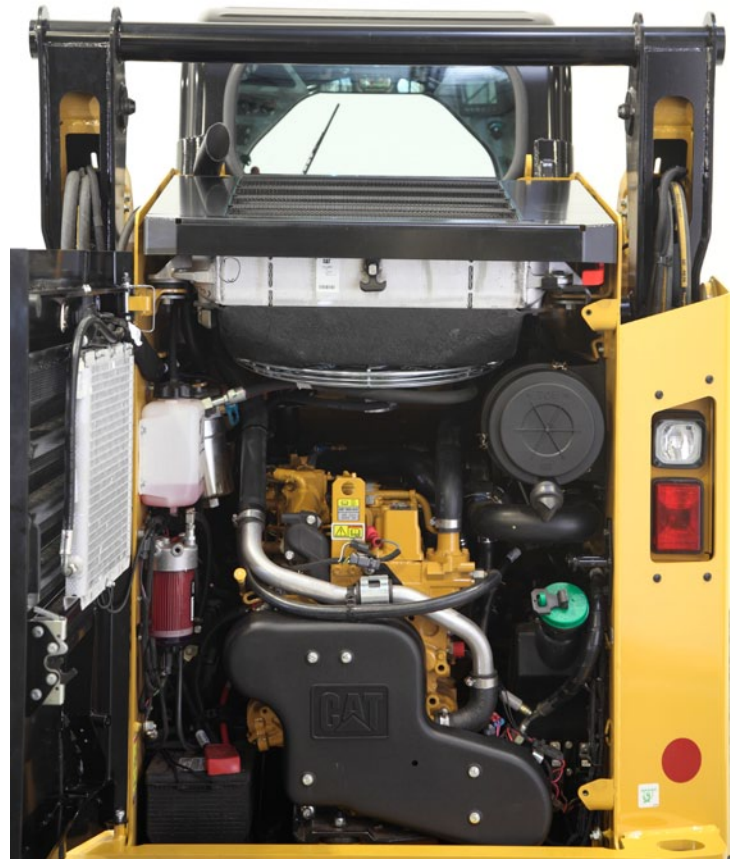
# Facilità di manutenzione

La facilità di manutenzione contribuisce a mantenere la macchina operativa.

## Riduzione dei tempi di fermo

Una serie di caratteristiche rendono agevole la manutenzione e riducono i tempi di fermo:

- Accesso da terra senza confronti verso tutti i punti di manutenzione ordinaria
- Ampia apertura dello sportello posteriore per consentire un comodo accesso a entrambi i lati del motore
- Pompa elettrica di adescamento con spurgo dell'aria automatico per l'impianto di alimentazione per eliminare la necessità di pre-riempire i filtri di carburante, riducendo il rischio di contaminazione
- Il sistema Cat Product Link™ fornisce un processo di reporting a distanza della posizione della macchina e dei parametri del sistema operativo (a richiesta)



## Assistenza clienti

Un servizio di assistenza senza pari fa la differenza.



## Assistenza rinomata del dealer

Dalla scelta della macchina migliore al successivo servizio di assistenza continua svolto con competenza, i dealer Cat garantiscono il meglio in termini di vendita e assistenza.

- Programmi di manutenzione preventiva e contratti di manutenzione garantita
- Migliore disponibilità di ricambi a livello mondiale
- Formazione degli operatori per contribuire a incrementare i profitti
- Componenti rigenerati originali Cat

# Caratteristiche tecniche delle minipale gommate SSL 226D/232D/236D/242D/246D/262D

## Motore

Modello motore		
226D/232D	Cat C2.2 (turbo)	
236D/242D/246D/262D	Cat C3.3B DIT (turbo)	
Potenza lorda (SAE J1995)		
226D/232D	50,1 kW	67,1 hp
236D/242D	55,4 kW	74,3 hp
246D/262D	55,4 kW	74,3 hp
Potenza netta (SAE 1349)		
226D/232D	49,1 kW	65,8 hp
236D/242D	54,6 kW	73,2 hp
246D/262D	54,4 kW	72,9 hp
Potenza netta (ISO 9249)		
226D/232D	49,6 kW	66,5 hp
236D/242D	55,1 kW	73,9 hp
246D/262D	54,9 kW	73,7 hp
Cilindrata		
226D/232D	2,2 l	
236D/242D/246D/262D	3,3 L	
Corsa		
226D/232D	100 mm	
236D/242D/246D/262D	120 mm	
Alesaggio		
226D/232D	84 mm	
236D/242D/246D/262D	94 mm	

## Pesi\*

Peso operativo	
226D	2.588 kg
232D	2.818 kg
236D	2.975 kg
242D	3.166 kg
246D	3.368 kg
262D	3.634 kg

## Apparato propulsore

Velocità di marcia (avanti e retromarcia)	
Una velocità	
226D/232D	12,3 km/h
236D	11,2 km/h
242D	12,1 km/h
246D/262D	12,5 km/h
Opzione a due velocità	
226D/232D	17,8 km/h
236D	17,1 km/h
242D	18,5 km/h
246D/262D	17,7 km/h

## Specifiche operative\*

Capacità operativa nominale	
226D	703 kg
232D	839 kg
236D	818 kg
242D	975 kg
246D	975 kg
262D	1.225 kg
Capacità operativa nominale con contrappeso opzionale	
226D	749 kg
232D	885 kg
236D	900 kg
242D	1.066 kg
246D	1.088 kg
262D	1.338 kg
Carico di ribaltamento	
226D	1.407 kg
232D	1.679 kg
236D	1.633 kg
242D	1.950 kg
246D	1.950 kg
262D	2.449 kg
Forza di strappo, cilindro di inclinazione	
226D	1.807 kg
232D	1.807 kg
236D	2.302 kg
242D	2.283 kg
246D	3.336 kg
262D	3.336 kg

# Caratteristiche tecniche delle minipale gommate SSL 226D/232D/236D/242D/246D/262D

## Impianto idraulico – 226D e 232D

Flusso idraulico – standard		
Pressione idraulica pala	23.000 kPa	
Flusso idraulico pala	69 L/min	
Potenza idraulica (calcolata)	26,5 kW	35,5 hp

Flusso idraulico – elevato		
Pressione idraulica pala massima	23.000 kPa	
Flusso idraulico massimo della pala	99 L/min	
Potenza idraulica (calcolata)	38,0 kW	50,9 hp

## Impianto idraulico – 236D e 242D

Flusso idraulico – standard		
Pressione idraulica pala	23.000 kPa	
Flusso idraulico pala	76 L/min	
Potenza idraulica (calcolata)	29 kW	39 hp

Flusso idraulico – elevato		
Pressione idraulica pala massima	23.000 kPa	
Flusso idraulico massimo della pala	112 L/min	
Potenza idraulica (calcolata)	43 kW	58 hp

## Impianto idraulico – 246D e 262D

Flusso idraulico – standard		
Pressione idraulica pala	23.000 kPa	
Flusso idraulico pala	86 L/min	
Potenza idraulica (calcolata)	33 kW	44 hp

Flusso idraulico – XPS a flusso elevato		
Pressione idraulica pala massima	28.000 kPa	
Flusso idraulico massimo della pala	121 L/min	
Potenza idraulica (calcolata)	57 kW	76 hp

## Cabina

Struttura ROPS	ISO 3471:2008
Struttura FOPS	ISO 3449:2005 Livello I
Struttura FOPS Livello II	ISO 3449:2005 Livello II

## Capacità di rifornimento

Carter catene, per lato	
226D/232D	7 L
236D/242D	8,8 L
246D/262D	12,7 L

Sistema di raffreddamento	
226D/232D	12 L
236D/242D/246D/262D	14 L

Basamento motore	
226D/232D	10 L
236D/242D/246D/262D	11 L

Serbatoio del combustibile	
226D/232D	57 L
236D/242D	105 L
246D/262D	94 L

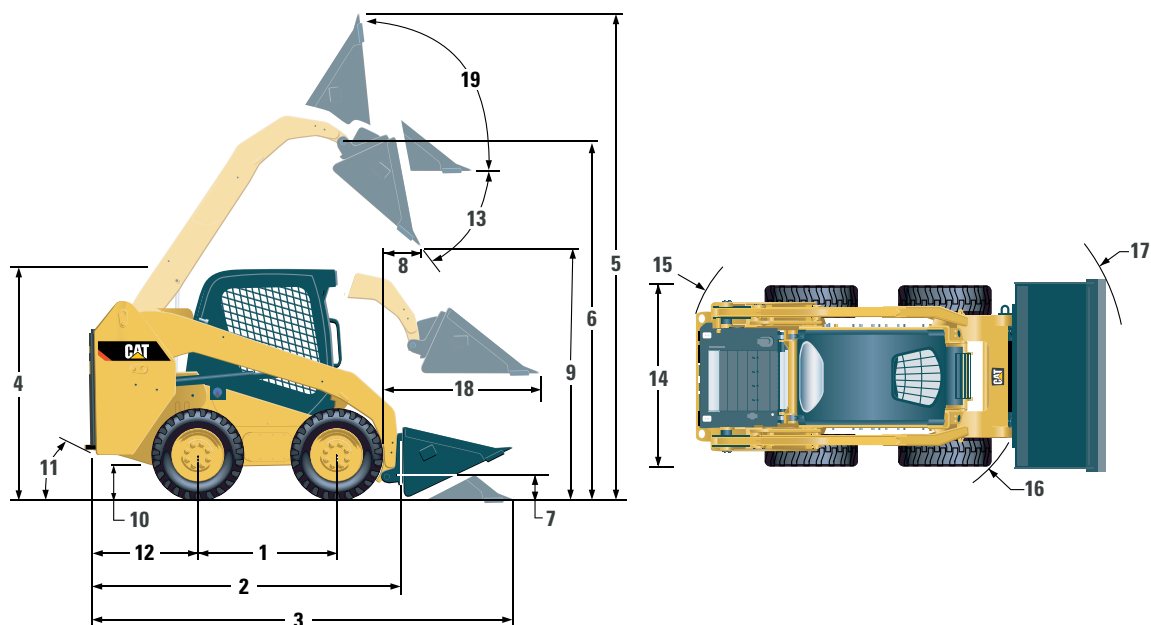
Impianto idraulico	
226D/232D	45 L
236D/242D	50 L
246D/262D	52 L

Serbatoio idraulico	
226D/232D	34 L
236D/242D/246D/262D	39 L

# Caratteristiche tecniche delle minipale gommate SSL 226D

## Dimensioni\*

Tutte le dimensioni sono indicative.



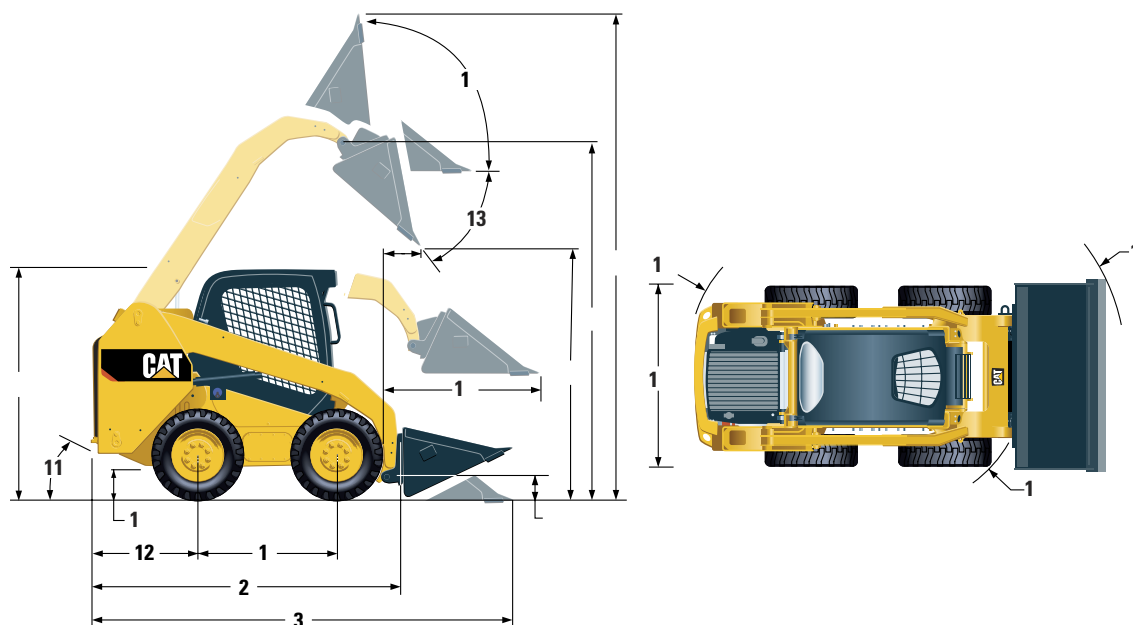
	<b>226D</b>
<b>1</b> Passo	1.054 mm
<b>2</b> Lunghezza senza benna	2.524 mm
<b>3</b> Lunghezza con benna al suolo	3.234 mm
<b>4</b> Altezza alla sommità della cabina	2.028 mm
<b>5</b> Altezza totale massima	3.652 mm
<b>6</b> Altezza perno benna al massimo sollevamento	2.818 mm
<b>7</b> Altezza perno benna in posizione di trasporto	215 mm
<b>8</b> Sbraccio al massimo sollevamento e scarico	533 mm
<b>9</b> Gioco al massimo sollevamento e scarico	2.077 mm
<b>10</b> Distanza libera da terra	175 mm
<b>11</b> Angolo di partenza	27,9°
<b>12</b> Sporgenza del paraurti dietro l'assale posteriore	894 mm
<b>13</b> Angolo massimo di scarico	46,7°
<b>14</b> Larghezza agli pneumatici del veicolo	1.497 mm
<b>15</b> Raggio di sterzata dal centro al lato posteriore macchina	1.513 mm
<b>16</b> Raggio di sterzata dal centro all'attacco	1.104 mm
<b>17</b> Raggio di sterzata dal centro alla benna	1.977 mm
<b>18</b> Sbraccio massimo con i bracci paralleli al suolo	1.288 mm
<b>19</b> Angolo di richiamo benna alla massima altezza	88,9°

\*Peso operativo, specifiche operative e dimensioni tutti basati su operatore di 75 kg, tutti i liquidi presenti, una velocità, benna per materiale di scarto da 1.524 mm, pneumatici Cat 10 × 16.5, impianto idraulico a flusso standard, cabina CO (OROPS, sedile statico), batteria da 880 CCA, attacco rapido manuale senza autolivellamento e senza contrappesi opzionali (se non diversamente specificato).

# Caratteristiche tecniche delle minipale gommate SSL 236D/246D

## Dimensioni\*

Tutte le dimensioni sono indicative.



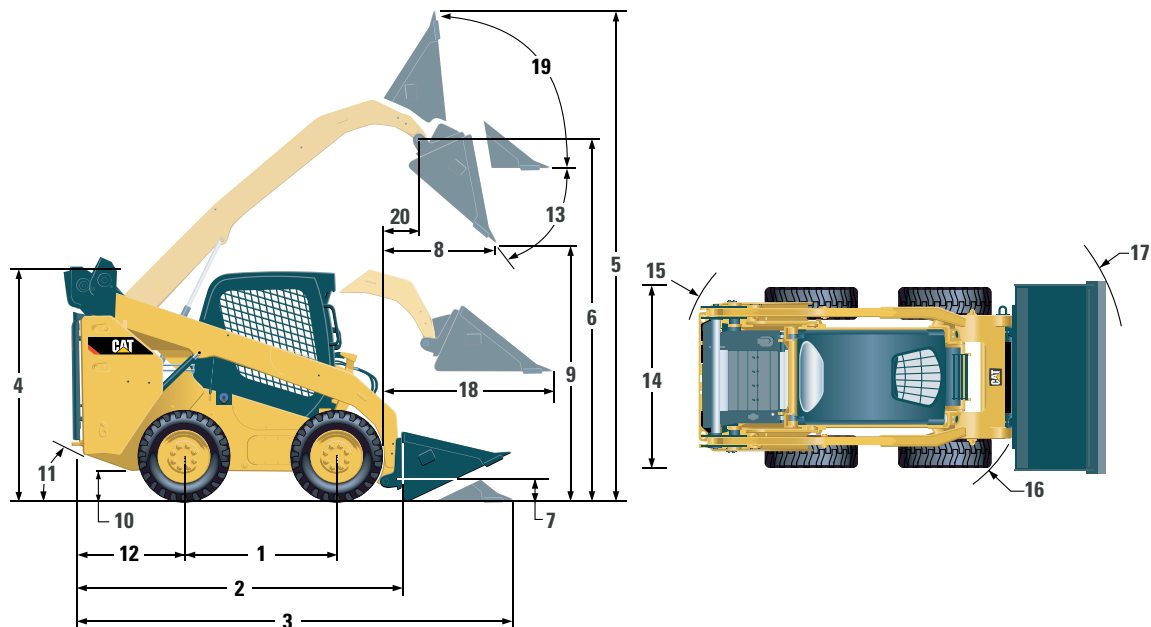
	236D	246D
1 Passo	1.105 mm	1.249 mm
2 Lunghezza senza benna	2.767 mm	2.993 mm
3 Lunghezza con benna al suolo	3.487 mm	3.708 mm
4 Altezza alla sommità della cabina	2.082 mm	2.110 mm
5 Altezza totale massima	3.977 mm	4.032 mm
6 Altezza perno benna al massimo sollevamento	3.122 mm	3.154 mm
7 Altezza perno benna in posizione di trasporto	190 mm	200 mm
8 Sbraccio al massimo sollevamento e scarico	408 mm	600 mm
9 Gioco al massimo sollevamento e scarico	2.359 mm	2.465 mm
10 Distanza libera da terra	195 mm	226 mm
11 Angolo di partenza	26°	26°
12 Sporgenza del paraurti dietro l'assale posteriore	1.021 mm	1.083 mm
13 Angolo massimo di scarico	48°	39°
14 Larghezza agli pneumatici del veicolo	1.676 mm	1.676 mm
15 Raggio di sterzata dal centro al lato posteriore macchina	1.639 mm	1.806 mm
16 Raggio di sterzata dal centro all'attacco	1.314 mm	1.401 mm
17 Raggio di sterzata dal centro alla benna	2.107 mm	2.181 mm
18 Sbraccio massimo con i bracci paralleli al suolo	1.353 mm	1.388 mm
19 Angolo di richiamo benna alla massima altezza	91°	96°

\*Peso operativo, specifiche operative e dimensioni dei modelli 236D e 246D sono basati su: operatore di 75 kg, tutti i liquidi, una velocità, OROPS, benna per materiale di scarto da 1.676 mm, pneumatici Cat 10 x 16.5 (sul modello 236D)/Cat 12 x 16.5 (sul modello 246D), idraulica a flusso standard, sedile con sospensioni meccaniche, senza contrappesi opzionali e attacco rapido manuale (se non diversamente specificato).

# Caratteristiche tecniche delle minipale gommate SSL 232D

## Dimensioni\*

Tutte le dimensioni sono indicative.



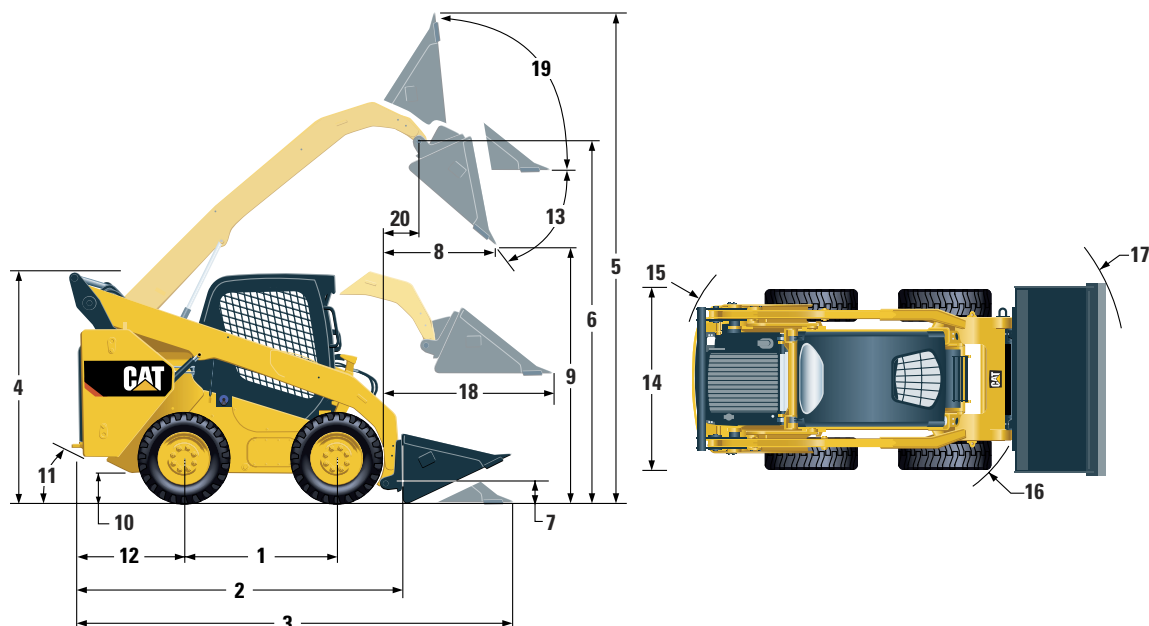
	<b>232D</b>
<b>1</b> Passo	1.054 mm
<b>2</b> Lunghezza senza benna	2.523 mm
<b>3</b> Lunghezza con benna al suolo	3.233 mm
<b>4</b> Altezza alla sommità della cabina	2.029 mm
<b>5</b> Altezza totale massima	3.832 mm
<b>6</b> Altezza perno benna al massimo sollevamento	3.001 mm
<b>7</b> Altezza perno benna in posizione di trasporto	214 mm
<b>8</b> Sbraccio al massimo sollevamento e scarico	653 mm
<b>9</b> Gioco al massimo sollevamento e scarico	2.254 mm
<b>10</b> Distanza libera da terra	170 mm
<b>11</b> Angolo di partenza	27,9°
<b>12</b> Sporgenza del paraurti dietro l'assale posteriore	894 mm
<b>13</b> Angolo massimo di scarico	47,4°
<b>14</b> Larghezza agli pneumatici del veicolo	1.497 mm
<b>15</b> Raggio di sterzata dal centro al lato posteriore macchina	1.513 mm
<b>16</b> Raggio di sterzata dal centro all'attacco	1.102 mm
<b>17</b> Raggio di sterzata dal centro alla benna	1.976 mm
<b>18</b> Sbraccio massimo con i bracci paralleli al suolo	1.249 mm
<b>19</b> Angolo di richiamo benna alla massima altezza	88,2°
<b>20</b> Sbraccio perno benna al massimo sollevamento	224 mm

\*Peso operativo, specifiche operative e dimensioni tutti basati su operatore di 75 kg, tutti i liquidi presenti, una velocità, benna per materiale di scarto da 1.524 mm, pneumatici Cat 10x 16,5, impianto idraulico a flusso standard, cabina CO (OROPS, sedile statico), batteria da 880 CCA, attacco rapido manuale senza autolivellamento e senza contrappesi opzionali (se non diversamente specificato).

# Caratteristiche tecniche delle minipale gommate SSL 242D/262D

## Dimensioni\*

Tutte le dimensioni sono indicative.



	242D	262D
1 Passo	1.105 mm	1.249 mm
2 Lunghezza senza benna	2.767 mm	2.995 mm
3 Lunghezza con benna al suolo	3.487 mm	3.714 mm
4 Altezza alla sommità della cabina	2.111 mm	2.110 mm
5 Altezza totale massima	3.917 mm	4.008 mm
6 Altezza perno benna al massimo sollevamento	3.076 mm	3.172 mm
7 Altezza perno benna in posizione di trasporto	200 mm	200 mm
8 Sbraccio al massimo sollevamento e scarico	552 mm	786 mm
9 Gioco al massimo sollevamento e scarico	2.285 mm	2.380 mm
10 Distanza libera da terra	222 mm	226 mm
11 Angolo di partenza	27°	26°
12 Sporgenza del paraurti dietro l'assale posteriore	1.021 mm	1.083 mm
13 Angolo massimo di scarico	52°	51°
14 Larghezza agli pneumatici del veicolo	1.676 mm	1.676 mm
15 Raggio di sterzata dal centro al lato posteriore macchina	1.639 mm	1.805 mm
16 Raggio di sterzata dal centro all'attacco	1.314 mm	1.401 mm
17 Raggio di sterzata dal centro alla benna	2.107 mm	2.181 mm
18 Sbraccio massimo con i bracci paralleli al suolo	1.249 mm	1.293 mm
19 Angolo di richiamo benna alla massima altezza	87°	84°
20 Sbraccio perno benna al massimo sollevamento	182 mm	393 mm

\*Peso operativo, specifiche operative e dimensioni dei modelli 242D e 262D sono basati su: operatore di 75 kg, tutti i liquidi, una velocità, OROPS, benna per materiale di scarto da 1.676 mm, pneumatici Cat 12 x 16.5, idraulica a flusso standard, sedile con sospensioni meccaniche, senza contrappesi opzionali e attacco rapido manuale (se non diversamente specificato).

## Attrezzatura standard

L'attrezzatura standard può variare. Per ulteriori informazioni, rivolgersi al dealer Cat di zona.

### IMPIANTO ELETTRICO

- Impianto elettrico a 12 V
- Alternatore da 80 A
- Interruttore di avviamento/spengimento con chiave di accensione
- Luci: indicatori retroilluminati, due luci di posizione posteriori, due luci di lavoro alogene posteriori, due luci alogene anteriori regolabili, luce di cortesia
- Allarme di retromarcia
- Batteria per impieghi gravosi da 880 CCA

### CABINA

- Indicatori: livello carburante, contaore
- Spie di allarme: intasamento del filtro dell'aria, uscita alternatore, bracciolo sollevato/operatore non seduto, temperatura del liquido di raffreddamento del motore, pressione olio motore, attivazione candele a incandescenza, intasamento del filtro idraulico, temperatura dell'olio idraulico, freno di stazionamento inserito, sistema di emissioni motore
- Sedile regolabile in vinile
- Bracciolo ergonomico ripiegabile
- Sistema di blocco dei comandi se l'operatore si alza dal sedile o solleva il bracciolo: disabilita l'impianto idraulico e la trasmissione idrostatica, inserisce il freno di stazionamento

- Cabina con struttura ROPS, aperta, inclinabile
- Struttura FOPS, Livello I
- Finestrini superiore e posteriore
- Tappetino
- Specchietto retrovisore interno
- Presa elettrica da 12 V
- Avvisatore acustico
- Acceleratore manuale (manopola) elettronico
- Comandi joystick regolabili
- Sistema di sicurezza antifurto con tastiera a sei pulsanti
- Vano portaoggetti con rete

### APPARATO PROPULSORE

- Motore Cat C2.2 turbo diesel conforme agli standard sulle emissioni U.S. EPA Tier 4 Final (EU Stage IIIB) (226D/232D)
- Motore Cat C3.3B turbo diesel conforme agli standard sulle emissioni U.S. EPA Tier 4 Final (EU Stage IIIB) (236D/242D/246D/262D)
- Filtro dell'aria, doppio elemento, tenuta radiale
- Valvola di prelievo olio idraulico S·O·S<sup>SM</sup>
- Filtri idraulici a cartuccia
- Filtri a cartuccia con separatore di combustibile e acqua

- Radiatore/scambiatore di calore dell'olio idraulico (affiancati)
- Freni di stazionamento con inserimento a molla e disinserimento idraulico
- Trasmissione idrostatica
- Trazione a catena integrale

### ALTRO

- Vano motore con chiusura
- Antigelo di lunga durata, -36 °C
- Punti di ancoraggio per il traino macchina (6)
- Supporto bracci di sollevamento
- Indicatore di livello dell'olio idraulico
- Indicatore di livello del liquido di raffreddamento radiatore
- Vaso di espansione radiatore
- Tubo flessibile Cat ToughGuard™
- Impianto idraulico ausiliario a flusso continuo
- Attacchi rapidi per impieghi gravosi a superficie piana con funzione di rilascio pressione integrata
- Anello a D con fessura per il passaggio dei tubi flessibili dell'attrezzatura lungo il lato del braccio di sollevamento sinistro
- Presa elettrica, faro rotante
- Protezione pannello sottoscocca
- Ventola a richiesta a velocità variabile

# Attrezzatura obbligatoria dei modelli 226D/232D/236D/242D/246D/262D

## Attrezzatura obbligatoria

L'attrezzatura obbligatoria può variare. Per ulteriori informazioni, rivolgersi al dealer Cat di zona.

- Idraulica, flusso standard o flusso elevato (226D/232D/236D/242D)/XPS a flusso elevato (246D/262D)
- Attacco rapido manuale o elettrico
- Cintura di sicurezza, 50 mm o 75 mm
- Apparato propulsore: una velocità, una velocità con controllo dell'assetto sensibile alla velocità, due velocità o due velocità con controllo dell'assetto sensibile alla velocità

### KIT COMFORT

- Struttura ROPS aperta (C0): sedile statico, acceleratore a pedale (senza padiglione, riscaldatore o sportello)
- Struttura ROPS aperta (C1): acceleratore a pedale, padiglione, portabicchiere e sedile a scelta (sedile a sospensione meccanica o pneumatica con schienale alto, riscaldato) (senza riscaldatore o sportello)
- Struttura ROPS chiusa con riscaldatore (C2): acceleratore a pedale, padiglione, riscaldatore e sbrinatori, finestrini laterali, portabicchiere, predisposizione radio, sedile a scelta (sedile a sospensione meccanica o pneumatica con schienale alto, riscaldato) e sportello (in vetro o policarbonato)
- Struttura ROPS chiusa con A/C (C3): C2 + condizionatore

### ALLESTIMENTI PERFORMANCE PER I MODELLI 226D/232D/236D/242D

- Allestimento Performance H1: impianto idraulico a flusso standard (non autolivellante)
- Allestimento Performance H2: impianto idraulico a flusso standard, doppio autolivellamento elettronico (sollevamento e abbassamento), blocco finecorsa elettronico (sollevamento e abbassamento)
- Allestimento Performance H3: impianto idraulico a flusso elevato, doppio autolivellamento elettronico (sollevamento e abbassamento), blocco finecorsa elettronico (sollevamento e abbassamento)

### ALLESTIMENTI PERFORMANCE PER IL MODELLO 246D/262D

- Allestimento Performance H1: impianto idraulico a flusso standard (non autolivellante)
- Allestimento Performance H2: impianto idraulico a flusso standard, doppio autolivellamento elettronico (sollevamento e abbassamento), blocco finecorsa elettronico (sollevamento e abbassamento)
- Allestimento Performance H3: XPS a flusso elevato, doppio autolivellamento elettronico (sollevamento e abbassamento), blocco finecorsa elettronico (sollevamento e abbassamento)

# Attrezzatura a richiesta dei modelli 226D/232D/236D/242D/246D/262D

## Attrezzatura a richiesta

L'attrezzatura a richiesta può variare. Per ulteriori informazioni, rivolgersi al dealer Cat di zona.

- Contrappesi esterni
- Faro rotante
- Riscaldatore blocco motore – 120 V
- Olio idraulico per climi freddi
- Vernice personalizzata
- Batteria per impieghi gravosi da 1.000 CCA (solo per i modelli 246D/262D)
- Product Link, cellulare
- Display avanzato: schermo LCD a colori da 127 mm (5 in), sistema di sicurezza multi-operatore avanzato, regolazioni a video per la risposta dell'attrezzo, risposta dell'impianto idrostatico e controllo dello scorrimento, predisposizione per telecamera retrovisiva
- Display avanzato: telecamera retrovisiva inclusa
- Sistema di ritorno all'angolo di scavo dell'attrezzatura e posizionatore dell'attrezzatura
- Radio Bluetooth con microfono (ricevitore AM/FM/meteo con porta USB e jack d'ingresso ausiliario)





Per ulteriori informazioni dettagliate sui prodotti Cat, sui servizi offerti dai dealer e sulle soluzioni industriali, visitare il sito Web [www.cat.com](http://www.cat.com)

© 2015 Caterpillar  
Tutti i diritti riservati

Materiali e caratteristiche tecniche sono soggetti a variazione senza obbligo di preavviso. Le macchine illustrate nelle foto possono comprendere attrezzature aggiuntive. Consultare il dealer Cat per informazioni sulle opzioni disponibili.

CAT, CATERPILLAR, SAFETY.CAT.COM, i rispettivi loghi, "Caterpillar Yellow", il marchio "Power Edge" e le identità dei prodotti qui usati sono marchi di fabbrica della Caterpillar e non possono essere usati senza permesso.

ALHQ7212-01 (07-2015)  
(Traduzione: 09-2015)  
Sostituisce ALHQ7212

