

239D/249D/259D/ 279D/289D

Pale cingolate compatte



| Motore | 239D | | 249D | | 259D | | 279D | | 289D | |
|--|-------------|---------|-------------|---------|-------------|---------|-------------|---------|-------------|---------|
| Potenza lorda (SAE J1995) | 50,1 kW | 67,1 hp | 50,1 kW | 67,1 hp | 55,4 kW | 74,3 hp | 55,4 kW | 74,3 hp | 55,4 kW | 74,3 hp |
| Pesi | | | | | | | | | | |
| Peso operativo | 3.306 kg | | 3.486 kg | | 4.013 kg | | 4.487 kg | | 4.778 kg | |
| Specifiche operative | | | | | | | | | | |
| Capacità operativa nominale al 50% del carico di ribaltamento | 930 kg | | 1.044 kg | | 1.315 kg | | 1.331 kg | | 1.724 kg | |

Caratteristiche dei modelli 239D/249D/259D/279D/289D

Cabina unica nel settore

Realizzata in un solo pezzo e dal design modulare, questa cabina di alta qualità è sigillata e pressurizzata per un ambiente operativo più pulito e silenzioso, e consente un'ottima visibilità panoramica.

Potenza superiore

L'apparato propulsore ad alte prestazioni garantisce un rendimento ottimale grazie a caratteristiche come il sistema di gestione elettronica della coppia e l'acceleratore manuale e a pedale con pedale di decelerazione.

Impianto idraulico potente

È disponibile un impianto idraulico a flusso elevato per le applicazioni che richiedono massimi livelli di prestazioni dalle attrezzature idrauliche.

Carro a sospensione

Il sistema a carro sospeso standard garantisce trazione, flottazione, e velocità superiori, consentendo di lavorare in una vasta gamma di applicazioni e condizioni del terreno.

Prestazioni straordinarie

Il sistema Cat Intelligent Leveling (ILEV) offre funzioni ai vertici del settore quali il doppio autolivellamento elettronico, il ritorno all'angolo di scavo e il posizionatore dell'attrezzatura.

Versatilità

Maggiore produttività con una sola macchina e un'ampia gamma di attrezzature Cat® Work Tools per potenziare le prestazioni, costruite per ottenere il massimo.

Sommario

| | |
|---|----|
| Cabina operatore | 4 |
| Leverismi di sollevamento | 6 |
| Apparato propulsore | 6 |
| Carro con cingoli gommati armati in acciaio | 7 |
| Prestazioni..... | 7 |
| Attrezzature..... | 8 |
| Assistenza clienti | 9 |
| Facilità di manutenzione | 9 |
| Caratteristiche tecniche | 10 |
| Attrezzatura standard..... | 16 |
| Attrezzatura obbligatoria | 17 |
| Attrezzatura a richiesta..... | 17 |
| Note..... | 18 |

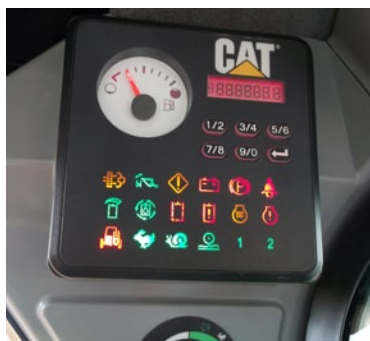




Provate la differenza di una pala cingolata compatta Cat. La spaziosa cabina presenta comandi ergonomici a joystick, ampio spazio per le gambe e sedile a sospensione pneumatica con schienale alto, riscaldato, per garantire all'operatore il massimo comfort per tutta la giornata lavorativa. Costruite per pressioni a terra ridotte e prestazioni, comfort e versatilità eccezionali, le pale cingolate compatte serie D Cat contribuiscono a migliorare la produttività per aumentare i profitti dell'azienda.

Cabina operatore

Ambiente di lavoro spazioso per il comfort dell'operatore per tutto il giorno.



Display di base

Il monitor di controllo standard offre una funzione di sicurezza a codice singolo che aiuta a prevenire i furti e l'utilizzo non autorizzato della macchina.

Il miglior sedile nel cantiere

Sedile a sospensione pneumatica con schienale alto, riscaldato, disponibile sia in tessuto sia in vinile.





Comfort di qualità superiore

La serie D Cat stabilisce un nuovo standard in termini di comfort dell'operatore. Gli interni ampi e spaziosi e il pavimento sgombro offrono comodità e produttività per tutta la giornata di lavoro. Le caratteristiche includono:

- La struttura modulare monopezzo offre una cabina premium sigillata e pressurizzata per un ambiente operativo più pulito e silenzioso.
- Sedile a sospensione pneumatica con schienale alto, riscaldato, con comandi a joystick montati sul sedile per un maggior comfort (opzionale)
- La visuale a 360 gradi garantisce un'eccellente visibilità
- Condizionatore e riscaldatore per un maggiore comfort in tutte le condizioni climatiche (opzionale)
- Ampio spazio per le gambe
- La configurazione di comando selezionabile consente all'operatore di selezionare la configurazione di comando con cui ha maggiore dimestichezza per garantire una maggiore produttività (opzionale).

Pannello del display avanzato

Il display avanzato permette di personalizzare le prestazioni della macchina in base alle proprie esigenze, offrendo il massimo delle funzioni e della funzionalità di comando dell'operatore. Questo display a cristalli liquidi di facile lettura da 127 mm rende sempre disponibili le informazioni sulla macchina. Fornisce regolazioni a video per i parametri e le preferenze di lavoro come la regolazione della risposta dell'attrezzo, la regolazione della risposta di guida, l'impostazione di avanzamento lento, la velocità di attivazione del controllo dell'assetto, l'impostazione del limite massimo di velocità, la lingua, il colore dello sfondo e lo stile di visualizzazione degli indicatori. Tutti i parametri possono essere personalizzati e conservati mediante il codice di ciascun operatore. Fornisce inoltre:

- Il sistema di sicurezza per impedire l'uso non autorizzato della macchina
- La possibilità di programmare fino a 50 codici operatore per memorizzare e richiamare le preferenze e i parametri di lavoro di ciascun operatore consentendo quindi di utilizzare la macchina in base all'applicazione e al livello di esperienza
- Telecamera retrovisiva per ulteriore visibilità in cantiere (opzionale)





Leverismo di sollevamento verticale



Leverismo di sollevamento radiale

Leverismi di sollevamento

Scelta dei leverismi.

Per soddisfare ogni specifica esigenza di applicazione, sono disponibili due configurazioni di leverismi: a sollevamento verticale e a sollevamento radiale.

Sollevamento verticale

I modelli 249D, 259D e 289D sono dotati di leverismo a sollevamento verticale che consente uno sbraccio maggiore e un'altezza di sollevamento adatta alla movimentazione materiali o a caricare in maniera semplice e veloce gli autocarri.

Sollevamento radiale

I modelli 239D e 279D sono dotati di leverismo a sollevamento radiale che offre prestazioni di scavo eccellenti e un ottimo sbraccio a mezza altezza di sollevamento.

Apparato propulsore

Prestazioni eccellenti.

Motore Cat

I motori Cat C2.2 e C3.3B a controllo elettronico offrono elevati valori di potenza e coppia. Questi robusti e affidabili motori sono conformi agli standard sulle emissioni U.S. EPA Tier 4 Final/EU Stage IIIB.

Sistema di livellamento intelligente (ILEV) Cat

L'esclusivo sistema di livellamento intelligente Cat porta le prestazioni della macchina a un nuovo livello e fornisce caratteristiche ai vertici del settore quali:

- Doppio autolivellamento elettronico che permette all'operatore di mantenere il carico automaticamente a livello durante il sollevamento e l'abbassamento
- Il blocco finecorsa elettronico che ammortizza automaticamente la discesa dei bracci di sollevamento, rallentando il movimento verso il basso, subito prima che i bracci raggiungano i rispettivi finecorsa
- Il ritorno all'angolo di scavo che consente all'operatore di preimpostare l'angolo di scavo della benna e di abbassare automaticamente i bracci di sollevamento e di richiamare l'angolo della benna
- Il posizionatore dell'attrezzatura che permette di preimpostare l'angolo dell'attrezzatura (benna, rastrello a tamburo, fresatrice a freddo, forche, scavatrincee, ecc.) e di richiamarlo automaticamente se la macchina viene riposizionata, aumentando così la produttività

Acceleratore elettronico

Un nuovo acceleratore elettronico a quadrante consente di definire precise impostazioni del regime motore. Quando il quadrante è nella posizione di minimo alto, l'acceleratore a pedale agisce come pedale deceleratore. Questo garantisce maggiore controllo consentendo all'operatore di modulare rapidamente la velocità di marcia durante determinate manovre o di regolare il regime motore quando utilizza l'attrezzatura idro-meccanica. La funzione di regolazione dell'acceleratore monitora il movimento del pedale dell'acceleratore sotto il piede dell'operatore quando la macchina è in movimento su un terreno accidentato e lo regola al fine di garantire una velocità di marcia più stabile e più uniforme.



Carro con cingoli gommati armati in acciaio

Carro a sospensione per maggiore versatilità, comfort e durata.

Le pale cingolate compatte Cat sono caratterizzate dall'esclusivo carro standard a sospensione completa, con cingoli in gomma armati in acciaio. Le barre di torsione per impieghi gravosi garantiscono la sospensione del carro CTL muovendosi in modo indipendente rispetto alla macchina e alle altre barre. Queste barre sono in grado di assorbire la maggior parte delle sollecitazioni sul carro, sulla macchina e sull'operatore, specialmente su terreni accidentati. Ciò garantisce una marcia fluida, anche ad alte velocità, nonché una migliore ritenuta del materiale e una maggiore produttività. La scelta tra battistrada a tasselli fissi o a scolpiture trasversali consente di ottimizzare guida, trazione, flottazione e impatto al suolo in base all'applicazione.

Una straordinaria durata

Il carro della pala cingolata compatta (CTL) è dotato di componenti di elevata durata e facile manutenzione per ridurre i costi di esercizio. Le armature in acciaio garantiscono un supporto rigido sull'intera larghezza del cingolo e offrono una durata eccellente in una vasta gamma di applicazioni. Cavi ad avvolgimento continuo mantengono in posizione queste armature e offrono resistenza alla trazione, garantendo che il cingolo non si tenda eccessivamente. Seguendo la stessa filosofia dei trattori cingolati Caterpillar, il sistema di trasmissione esterno rialzato consente di tenere i componenti della trasmissione sempre al sicuro dai detriti presenti a livello del suolo. I motori con riduttori finali epicicloidali migliorano le prestazioni di coppia e della barra di trazione, trasferendo maggiore potenza al suolo. I rulli in acciaio con anelli di tenuta frontali in metallo offrono la massima protezione dei cuscinetti delle ruote per garantire una durata e un'affidabilità a lungo termine, anche nelle condizioni più gravose. Il semplice sistema di tensionamento tendicingolo lubrificato consente una regolazione rapida della tensione dei cingoli.



Prestazioni

Soluzioni per una vasta gamma di applicazioni.

Impianto idraulico ad alte prestazioni

L'impianto idraulico Cat si caratterizza per gli elevati livelli di potenza e affidabilità che aiutano a terminare il lavoro più rapidamente. L'impianto idraulico presenta eccellenti forze di sollevamento e di strappo. La ventola a richiesta di serie garantisce migliore efficienza del combustibile e maggiore potenza.

Impianti idraulici a flusso elevato

Gli impianti idraulici a flusso elevato (239D/249D/259D) e XPS a flusso elevato (279D/289D) sono disponibili per le applicazioni che richiedono le massime prestazioni dell'attrezzatura.

Due velocità (solo 259D/279D/289D)

Maggiore produttività grazie alle due velocità di serie.

Controllo dell'assetto

Il sistema di controllo dell'assetto sensibile alla velocità, disponibile su richiesta, garantisce una marcia più fluida sui terreni irregolari, per un comfort ottimale, una più elevata velocità operativa e una migliore ritenzione del materiale.



Attrezzature

Più lavori con una sola macchina grazie alle attrezzature Cat Work Tools.

L'attrezzatura giusta per ogni lavoro

Progettate e costruite per garantire prestazioni e durata ottimali, le CAT Work Tools offrono produttività elevata in una vasta gamma di applicazioni per ottimizzare la versatilità:

- Coclee
- Retroescavatori
- Lame (angolabili, apripista)
- Benne (per uso generale, a capacità elevata, per pulizia, di servizio, per materiali leggeri, multiuso, per mordenti industriali, per mordenti di servizio)
- Spazzatrici (angolari, di raccolta, di servizio)
- Decespugliatori
- Fresatrici a freddo
- Forche (per pallet, mordenti industriali, mordenti di servizio, di servizio)
- Martelli idraulici
- Coltivatori rotativi
- Spietatrici
- Braccio per movimentazione materiali
- Sminuzzatori
- Rastrelli a tamburo motorizzato
- Lama spartineve a sezioni
- Cesoie
- Frese da neve
- Trinciaceppi
- Scavatrincee
- Compattatori vibranti
- Seghe a disco

Attacchi rapidi

Le attrezzature possono essere sostituite in modo semplice e veloce grazie al sistema ad attacco rapido della pala cingolata compatta Cat. L'attacco rapido standard è caratterizzato dall'innesto e dal disinnesto manuale delle attrezzature tramite due impugnature a leva. L'attacco rapido idraulico opzionale consente all'operatore di sostituire rapidamente le attrezzature senza dover lasciare la cabina.



Facilità di manutenzione

La facilità di manutenzione contribuisce a mantenere la macchina operativa.

Riduzione dei tempi di fermo

Una serie di caratteristiche rendono agevole la manutenzione e riducono i tempi di fermo:

- Accesso da terra senza confronti verso tutti i punti di manutenzione ordinaria
- Ampia apertura dello sportello posteriore per consentire un comodo accesso a entrambi i lati del motore
- Pompa elettrica di adescamento con spurgo dell'aria automatico per l'impianto di alimentazione per eliminare la necessità di pre-riempire i filtri di carburante, riducendo il rischio di contaminazione
- Il sistema Cat Product Link™ fornisce un processo di reporting a distanza della posizione della macchina e dei parametri del sistema operativo (a richiesta)



Assistenza clienti

Un servizio di assistenza senza pari fa la differenza.



Assistenza rinomata del dealer

Dalla scelta della macchina migliore al successivo servizio di assistenza continua svolto con competenza, i dealer Cat garantiscono il meglio in termini di vendita e assistenza.

- Programmi di manutenzione preventiva e contratti di manutenzione garantita
- Migliore disponibilità di ricambi a livello mondiale
- Formazione degli operatori per contribuire a incrementare i profitti
- Componenti rigenerati originali Cat

Caratteristiche tecniche delle pale cingolate compatte

239D/249D/259D/279D/289D

Motore

| | | | |
|---------------------------|-----------------------|---------|--|
| Modello motore | | | |
| 239D/249D | Cat C2.2 (turbo) | | |
| 259D/279D/289D | Cat C3.3B DIT (turbo) | | |
| Potenza lorda (SAE J1995) | | | |
| 239D/249D | 50,1 kW | 67,1 hp | |
| 259D | 55,4 kW | 74,3 hp | |
| 279D/289D | 55,4 kW | 74,3 hp | |
| Potenza netta (SAE 1349) | | | |
| 239D/249D | 49,1 kW | 65,8 hp | |
| 259D | 54,6 kW | 73,2 hp | |
| 279D/289D | 54,4 kW | 72,9 hp | |
| Potenza netta (ISO 9249) | | | |
| 239D/249D | 49,6 kW | 66,5 hp | |
| 259D | 55,1 kW | 73,9 hp | |
| 279D/289D | 54,9 kW | 73,7 hp | |
| Cilindrata | | | |
| 239D/249D | 2,2 l | | |
| 259D/279D/289D | 3,3 l | | |
| Corsa | | | |
| 239D/249D | 100 mm | | |
| 259D/279D/289D | 120 mm | | |
| Alesaggio | | | |
| 239D/249D | 84 mm | | |
| 259D/279D/289D | 94 mm | | |

Pesi*

| | |
|----------------|----------|
| Peso operativo | |
| 239D | 3.306 kg |
| 249D | 3.486 kg |
| 259D | 4.013 kg |
| 279D | 4.487 kg |
| 289D | 4.778 kg |

Apparato propulsore

| | |
|---|-----------|
| Velocità di marcia (avanti e retromarcia) | |
| Una velocità | |
| 239D/249D | 11,2 km/h |
| 259D | 9,5 km/h |
| 279D/289D | 8,4 km/h |
| Due velocità | |
| 259D | 13,7 km/h |
| 279D/289D | 13,5 km/h |

Specifiche operative*

| | |
|---|---------------------|
| Capacità operativa nominale al 35% del carico di ribaltamento | |
| 239D | 651 kg |
| 249D | 730 kg |
| 259D | 921 kg |
| 279D | 932 kg |
| 289D | 1.207 kg |
| Capacità operativa nominale al 50% del carico di ribaltamento | |
| 239D | 930 kg |
| 249D | 1.044 kg |
| 259D | 1.315 kg |
| 279D | 1.331 kg |
| 289D | 1.724 kg |
| Capacità operativa nominale con contrappeso opzionale | |
| 239D | 1.021 kg |
| 249D | 1.134 kg |
| 259D | 1.406 kg |
| 279D | 1.444 kg |
| 289D | 1.837 kg |
| Carico di ribaltamento | |
| 239D | 1.860 kg |
| 249D | 2.087 kg |
| 259D | 2.631 kg |
| 279D | 2.663 kg |
| 289D | 3.447 kg |
| Forza di strappo, cilindro di inclinazione | |
| 239D | 1.801 kg |
| 249D | 1.798 kg |
| 259D | 2.284 kg |
| 279D | 3.304 kg |
| 289D | 3.307 kg |
| Superficie di contatto al suolo | |
| 239D (con cingoli da 320 mm) | 0,89 m ² |
| 239D (con cingoli da 400 mm) | 1,05 m ² |
| 249D (con cingoli da 320 mm) | 0,89 m ² |
| 249D (con cingoli da 400 mm) | 1,05 m ² |
| 259D (con cingoli da 320 mm) | 0,96 m ² |
| 259D (con cingoli da 400 mm) | 1,19 m ² |
| 279D (con cingoli da 400 mm) | 1,30 m ² |
| 279D (con cingoli da 450 mm) | 1,47 m ² |
| 289D (con cingoli da 400 mm) | 1,30 m ² |
| 289D (con cingoli da 450 mm) | 1,47 m ² |

Continua

Caratteristiche tecniche delle pale cingolate compatte 239D/249D/259D/279D/289D

Specifiche operative* (continua)

Pressione a terra

| | |
|------------------------------|----------|
| 239D (con cingoli da 320 mm) | 36,6 kPa |
| 239D (con cingoli da 400 mm) | 31,6 kPa |
| 249D (con cingoli da 320 mm) | 38,6 kPa |
| 249D (con cingoli da 400 mm) | 33,3 kPa |
| 259D (con cingoli da 320 mm) | 41,1 kPa |
| 259D (con cingoli da 400 mm) | 33,4 kPa |
| 279D (con cingoli da 400 mm) | 33,9 kPa |
| 279D (con cingoli da 450 mm) | 30,0 kPa |
| 289D (con cingoli da 400 mm) | 36,1 kPa |
| 289D (con cingoli da 450 mm) | 32,0 kPa |

Impianto idraulico – 239D e 249D

Flusso idraulico – standard

| | |
|-------------------------------|--------------------|
| Pressione idraulica pala | 23.000 kPa |
| Flusso idraulico pala | 69 L/min |
| Potenza idraulica (calcolata) | 26,5 kW 35,5 hp |

Flusso idraulico – elevato

| | |
|-------------------------------------|--------------------|
| Pressione idraulica pala massima | 23.000 kPa |
| Flusso idraulico massimo della pala | 99 L/min |
| Potenza idraulica (calcolata) | 38,0 kW 50,9 hp |

Impianto idraulico – 259D

Flusso idraulico – standard

| | |
|-------------------------------|----------------|
| Pressione idraulica pala | 23.000 kPa |
| Flusso idraulico pala | 76 L/min |
| Potenza idraulica (calcolata) | 29 kW 39 hp |

Flusso idraulico – elevato

| | |
|-------------------------------------|----------------|
| Pressione idraulica pala massima | 23.000 kPa |
| Flusso idraulico massimo della pala | 112 L/min |
| Potenza idraulica (calcolata) | 43 kW 58 hp |

Impianto idraulico – 279D e 289D

Flusso idraulico – standard

| | |
|-------------------------------|----------------|
| Pressione idraulica pala | 23.000 kPa |
| Flusso idraulico pala | 86 L/min |
| Potenza idraulica (calcolata) | 33 kW 44 hp |

Flusso idraulico – XPS a flusso elevato

| | |
|-------------------------------------|----------------|
| Pressione idraulica pala massima | 28.000 kPa |
| Flusso idraulico massimo della pala | 121 L/min |
| Potenza idraulica (calcolata) | 57 kW 76 hp |

Cabina

| | |
|---------------------------|--------------------------|
| Struttura ROPS | ISO 3471:2008 |
| Struttura FOPS | ISO 3449:2005 Livello I |
| Struttura FOPS Livello II | ISO 3449:2005 Livello II |

Capacità di rifornimento

Sistema di raffreddamento

| | |
|----------------|------|
| 239D/249D | 12 L |
| 259D/279D/289D | 14 L |

Basamento motore

| | |
|----------------|------|
| 239D/249D | 10 L |
| 259D/279D/289D | 11 L |

Serbatoio del combustibile

| | |
|-----------|-------|
| 239D/249D | 57 L |
| 259D | 105 L |
| 279D/289D | 94 L |

Impianto idraulico

| | |
|-----------|------|
| 239D/249D | 45 L |
| 259D | 50 L |
| 279D/289D | 52 L |

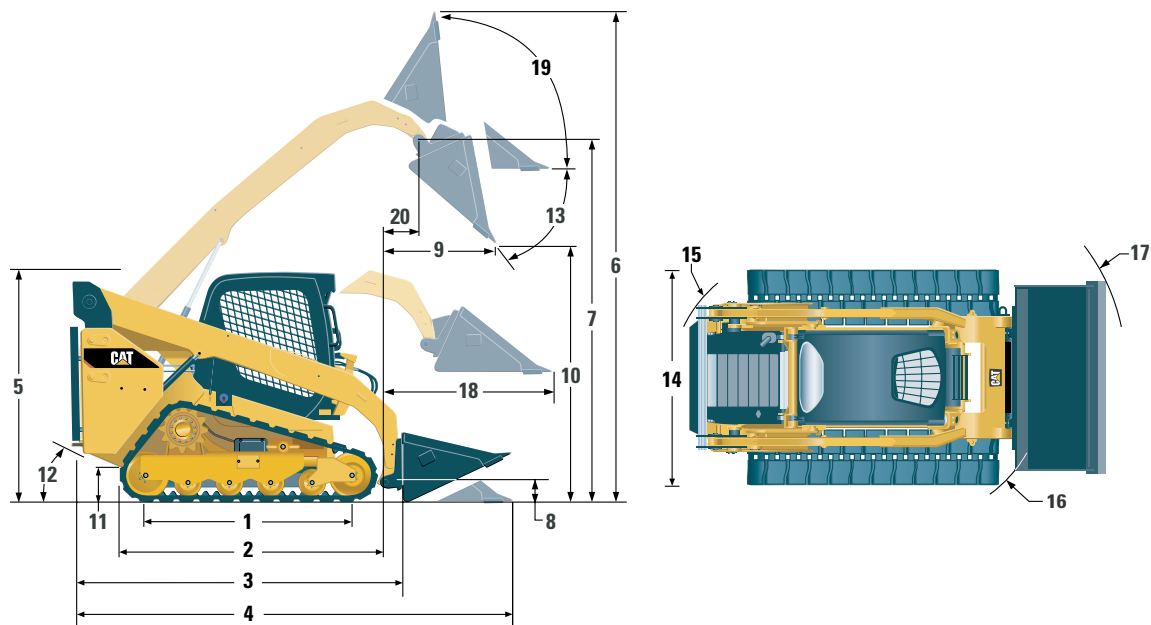
Serbatoio idraulico

| | |
|----------------|------|
| 239D/249D | 34 L |
| 259D/279D/289D | 39 L |

Caratteristiche tecniche delle pale cingolate compatte 249D

Dimensioni*

Tutte le dimensioni sono indicative.



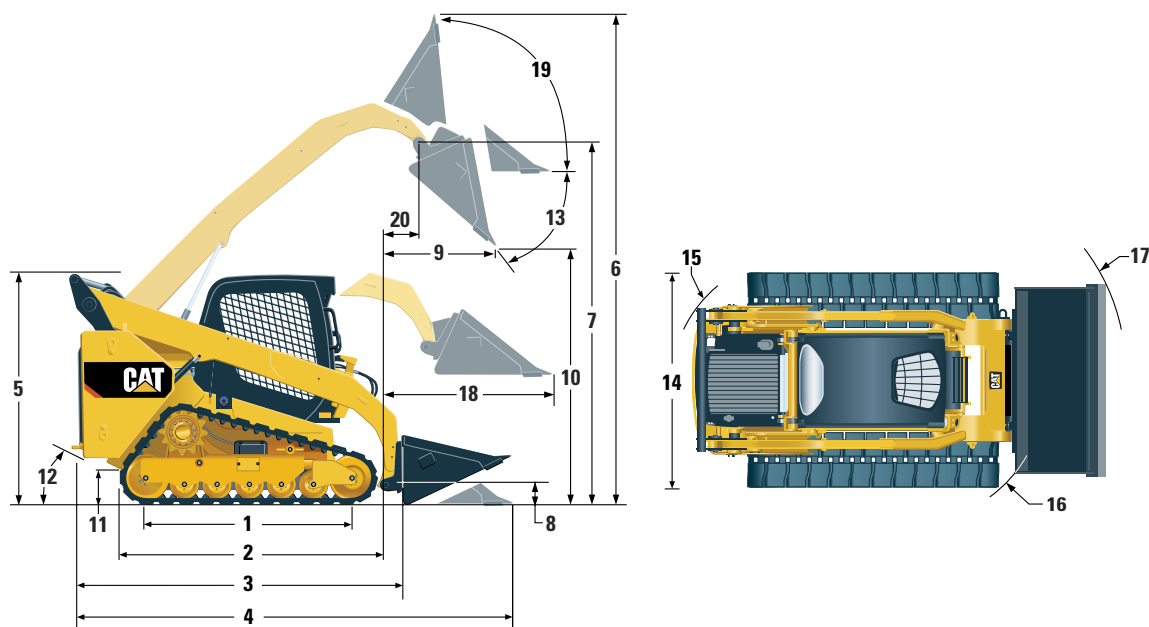
| | 249D |
|---|-------------|
| 1 Lunghezza del cingolo a terra | 1.384 mm |
| 2 Lunghezza totale dei cingoli | 1.808 mm |
| 3 Lunghezza senza benna | 2.523 mm |
| 4 Lunghezza con benna al suolo | 3.233 mm |
| 5 Altezza alla sommità della cabina | 2.039 mm |
| 6 Altezza totale massima | 3.831 mm |
| 7 Altezza perno benna al massimo sollevamento | 3.002 mm |
| 8 Altezza perno benna in posizione di trasporto | 219 mm |
| 9 Sbraccio al massimo sollevamento e scarico | 727 mm |
| 10 Gioco al massimo sollevamento e scarico | 2.253 mm |
| 11 Distanza libera da terra | 194 mm |
| 12 Angolo di partenza | 34,5° |
| 13 Angolo massimo di scarico | 48° |
| 14 Larghezza veicolo (cingoli da 320 mm) | 1.676 mm |
| Larghezza del veicolo (cingoli da 400 mm) | 1.756 mm |
| 15 Raggio di sterzata dal centro al lato posteriore macchina | 1.458 mm |
| 16 Raggio di sterzata dal centro all'attacco | 1.160 mm |
| 17 Raggio di sterzata dal centro alla benna | 2.060 mm |
| 18 Sbraccio massimo con i bracci paralleli al suolo | 1.317 mm |
| 19 Angolo di richiamo benna alla massima altezza | 87,5° |
| 20 Sbraccio perno benna al massimo sollevamento | 311 mm |

*Peso operativo, specifiche operative e dimensioni si basano su: operatore di 75 kg, tutti i liquidi presenti, benna per materiale di scarto da 1.676 mm, cingoli da 320 mm, impianto idraulico a flusso standard, cabina CO (OROPS, sedile statico), batteria da 880 CCA, attacco rapido manuale, senza autolivellamento e senza contrappesi opzionali (se non diversamente specificato).

Caratteristiche tecniche delle pale cingolate compatte 259D/289D

Dimensioni*

Tutte le dimensioni sono indicative.



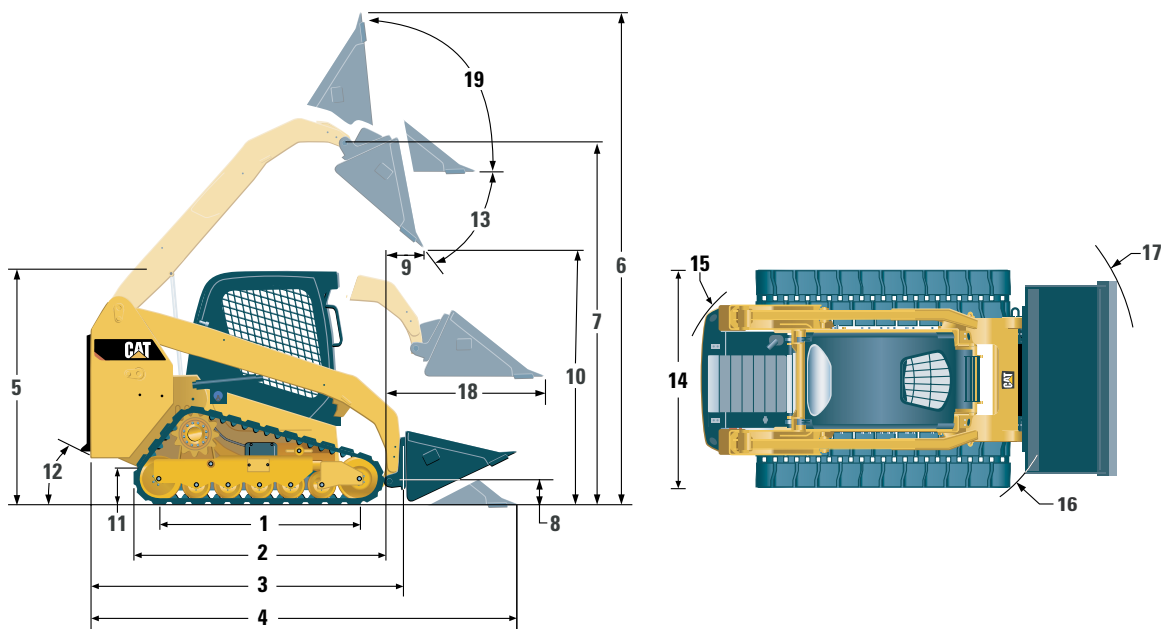
| | 259D | 289D |
|--|----------|----------|
| 1 Lunghezza del cingolo a terra | 1.499 mm | 1.630 mm |
| 2 Lunghezza totale dei cingoli | 1.999 mm | 2.129 mm |
| 3 Lunghezza senza benna | 2.767 mm | 2.995 mm |
| 4 Lunghezza con benna al suolo | 3.486 mm | 3.714 mm |
| 5 Altezza alla sommità della cabina | 2.111 mm | 2.113 mm |
| 6 Altezza totale massima | 3.915 mm | 4.051 mm |
| 7 Altezza perno benna al massimo sollevamento | 3.075 mm | 3.178 mm |
| 8 Altezza perno benna in posizione di trasporto | 198 mm | 190 mm |
| 9 Sbraccio al massimo sollevamento e scarico | 608 mm | 761 mm |
| 10 Gioco al massimo sollevamento e scarico | 2.283 mm | 2.387 mm |
| 11 Distanza libera da terra | 226 mm | 226 mm |
| 12 Angolo di partenza | 35° | 33° |
| 13 Angolo massimo di scarico | 52° | 51° |
| 14 Larghezza del veicolo (cingoli da 320 mm) – solo 259D | 1.676 mm | N/D |
| Larghezza del veicolo (cingoli da 400 mm) – 259D/289D | 1.755 mm | 1.931 mm |
| Larghezza del veicolo (cingoli da 450 mm) – solo 289D | N/D | 1.981 mm |
| 15 Raggio di sterzata dal centro al lato posteriore macchina | 1.561 mm | 1.796 mm |
| 16 Raggio di sterzata dal centro all'attacco | 1.392 mm | 1.410 mm |
| 17 Raggio di sterzata dal centro alla benna | 2.184 mm | 2.256 mm |
| 18 Sbraccio massimo con i bracci paralleli al suolo | 1.305 mm | 1.270 mm |
| 19 Angolo di richiamo benna alla massima altezza | 87° | 84° |
| 20 Sbraccio perno benna al massimo sollevamento | 238 mm | 369 mm |

*Peso operativo, specifiche operative e dimensioni sono basati, per i modelli 259D e 289D, sui seguenti dati: operatore di 75 kg, tutti i liquidi presenti, due velocità, OROPS, benna per materiale di scarto di 1676, cingoli da 320 mm per il modello 259D o 400 mm per il modello 289D, ruota anteriore a doppia flangia/posteriore a flangia singola, impianto idraulico a flusso standard, sedile con sospensioni meccaniche, senza contrappesi opzionali e attacco rapido manuale (se non diversamente specificato).

Caratteristiche tecniche delle pale cingolate compatte 239D

Dimensioni*

Tutte le dimensioni sono indicative.



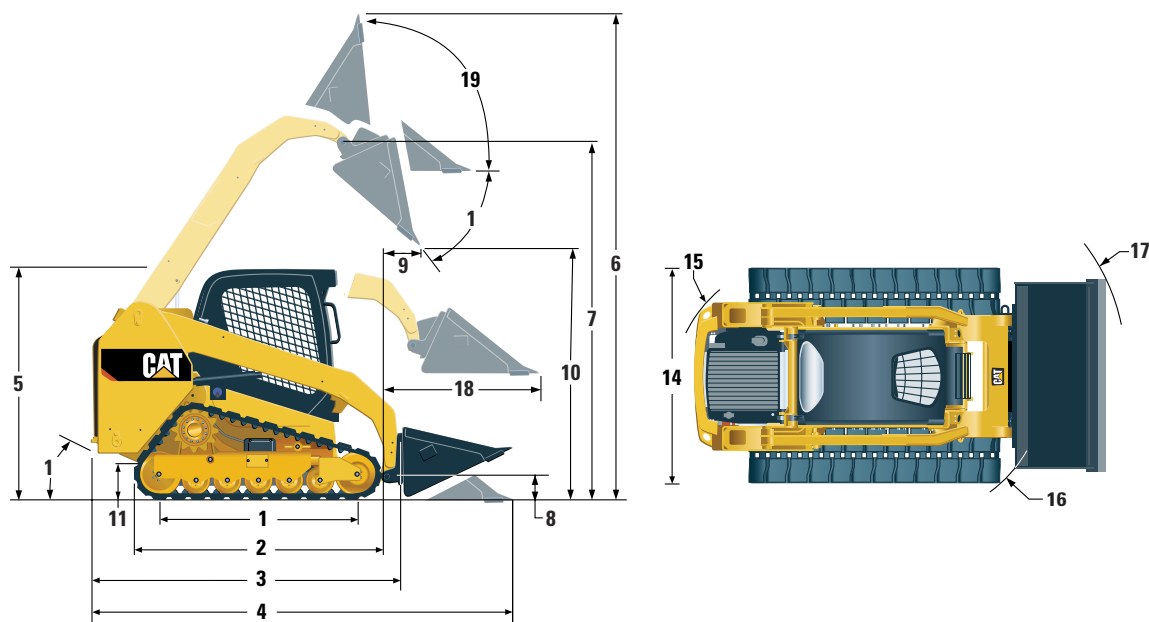
| | 239D |
|---|-------------|
| 1 Lunghezza del cingolo a terra | 1.384 mm |
| 2 Lunghezza totale dei cingoli | 1.808 mm |
| 3 Lunghezza senza benna | 2.522 mm |
| 4 Lunghezza con benna al suolo | 3.234 mm |
| 5 Altezza alla sommità della cabina | 2.034 mm |
| 6 Altezza totale massima | 3.645 mm |
| 7 Altezza perno benna al massimo sollevamento | 2.825 mm |
| 8 Altezza perno benna in posizione di trasporto | 218 mm |
| 9 Sbraccio al massimo sollevamento e scarico | 563 mm |
| 10 Gioco al massimo sollevamento e scarico | 2.057 mm |
| 11 Distanza libera da terra | 195 mm |
| 12 Angolo di partenza | 34,5° |
| 13 Angolo massimo di scarico | 50,3° |
| 14 Larghezza veicolo (cingoli da 320 mm) | 1.676 mm |
| Larghezza del veicolo (cingoli da 400 mm) | 1.756 mm |
| 15 Raggio di sterzata dal centro al lato posteriore macchina | 1.458 mm |
| 16 Raggio di sterzata dal centro all'attacco | 1.159 mm |
| 17 Raggio di sterzata dal centro alla benna | 2.069 mm |
| 18 Sbraccio massimo con i bracci paralleli al suolo | 1.356 mm |
| 19 Angolo di richiamo benna alla massima altezza | 85,5° |

*Peso operativo, specifiche operative e dimensioni si basano su: operatore di 75 kg, tutti i liquidi presenti, benna per materiale di scarto da 1.676 mm, cingoli da 320 mm, impianto idraulico a flusso standard, cabina CO (OROPS, sedile statico), batteria da 880 CCA, attacco rapido manuale, senza autolivellamento e senza contrappesi opzionali (se non diversamente specificato).

Caratteristiche tecniche delle pale cingolate compatte 279D

Dimensioni*

Tutte le dimensioni sono indicative.



| | 279D |
|---|-------------|
| 1 Lunghezza del cingolo a terra | 1.630 mm |
| 2 Lunghezza totale dei cingoli | 2.129 mm |
| 3 Lunghezza senza benna | 2.995 mm |
| 4 Lunghezza con benna al suolo | 3.714 mm |
| 5 Altezza alla sommità della cabina | 2.113 mm |
| 6 Altezza totale massima | 4.051 mm |
| 7 Altezza perno benna al massimo sollevamento | 3.173 mm |
| 8 Altezza perno benna in posizione di trasporto | 198 mm |
| 9 Sbraccio al massimo sollevamento e scarico | 575 mm |
| 10 Gioco al massimo sollevamento e scarico | 2.485 mm |
| 11 Distanza libera da terra | 226 mm |
| 12 Angolo di partenza | 32° |
| 13 Angolo massimo di scarico | 39° |
| 14 Larghezza del veicolo (cingoli da 400 mm) | 1.931 mm |
| Larghezza del veicolo (cingoli da 450 mm) | 1.981 mm |
| 15 Raggio di sterzata dal centro al lato posteriore macchina | 1.796 mm |
| 16 Raggio di sterzata dal centro all'attacco | 1.410 mm |
| 17 Raggio di sterzata dal centro alla benna | 2.256 mm |
| 18 Sbraccio massimo con i bracci paralleli al suolo | 1.373 mm |
| 19 Angolo di richiamo benna alla massima altezza | 84° |

*Peso operativo, specifiche operative e dimensioni sono basati, per il modello 279D, sui seguenti dati: operatore di 75 kg, tutti i liquidi presenti, due velocità, OROPS, benna per materiale di scarto di 1676 mm, cingoli da 400 mm, ruota folle anteriore a doppia flangia/posteriore a flangia singola, impianto idraulico a flusso standard, sedile con sospensioni meccaniche, senza contrappesi opzionali e attacco rapido manuale (se non diversamente specificato).

Attrezzatura standard dei modelli 239D/249D/259D/279D/289D

Attrezzatura standard

L'attrezzatura standard può variare. Per ulteriori informazioni, rivolgersi al dealer Cat di zona.

IMPIANTO ELETTRICO

- Impianto elettrico a 12 V
- Alternatore da 80 A
- Interruttore di avviamento/spengimento con chiave di accensione
- Luci: indicatori retroilluminati, due luci di posizione posteriori, due luci di lavoro alogene posteriori, due luci alogene anteriori regolabili, luce di cortesia
- Allarme di retromarcia
- Batteria per impieghi gravosi da 880 CCA

CABINA

- Indicatori: livello carburante, contaore
- Spie di allarme: intasamento del filtro dell'aria, uscita alternatore, bracciolo sollevato/operatore non seduto, temperatura del liquido di raffreddamento del motore, pressione olio motore, attivazione candele a incandescenza, intasamento del filtro idraulico, temperatura dell'olio idraulico, freno di stazionamento inserito, sistema di emissioni motore
- Sedile regolabile in vinile
- Bracciolo ergonomico ripiegabile
- Sistema di blocco dei comandi se l'operatore si alza dal sedile o solleva il bracciolo: disabilita l'impianto idraulico e la trasmissione idrostatica, inserisce il freno di stazionamento
- Cabina con struttura ROPS, aperta, inclinabile
- Struttura FOPS, Livello I

- Finestrini superiore e posteriore
- Tappetino
- Specchietto retrovisore interno
- Presa elettrica da 12 V
- Avvisatore acustico
- Acceleratore manuale (manopola) elettronico
- Comandi joystick regolabili
- Sistema di sicurezza antifurto con tastiera a sei pulsanti
- Vano portaoggetti con rete

APPARATO PROPULSORE

- Motore Cat C2.2 turbo diesel conforme agli standard sulle emissioni U.S. EPA Tier 4 Final/EU Stage IIIB (239D/249D)
- Motore Cat C3.3B turbo diesel conforme agli standard sulle emissioni U.S. EPA Tier 4 Final/EU Stage IIIB (259D/279D/289D)
- Filtro dell'aria, doppio elemento, tenuta radiale
- Valvola di prelievo olio idraulico S·O·SSM
- Filtri idraulici a cartuccia
- Filtri a cartuccia con separatore di combustibile e acqua
- Radiatore/scambiatore di calore dell'olio idraulico (affiancati)
- Freni di stazionamento con inserimento a molla e disinserimento idraulico
- Trasmissione idrostatica

ALTRO

- Vano motore con chiusura
- Antigelo di lunga durata, -36 °C
- Punti di ancoraggio per il traino macchina (6)
- Supporto bracci di sollevamento
- Indicatore di livello dell'olio idraulico
- Indicatore di livello del liquido di raffreddamento radiatore
- Vaso di espansione radiatore
- Tubo flessibile Cat ToughGuardTM
- Impianto idraulico ausiliario a flusso continuo
- Attacchi rapidi per impieghi gravosi a superficie piana con funzione di rilascio pressione integrata
- Anello a D con fessura per il passaggio dei tubi flessibili dell'attrezzatura lungo il lato del braccio di sollevamento sinistro
- Presa elettrica, faro rotante
- Protezione pannello sottoscocca
- Ventola a richiesta a velocità variabile

Attrezzatura obbligatoria dei modelli 239D/249D/259D/279D/289D

Attrezzatura obbligatoria

L'attrezzatura obbligatoria può variare. Per ulteriori informazioni, rivolgersi al dealer Cat di zona.

- Impianto idraulico, flusso standard o flusso elevato (239D/249D/259D)/XPS a flusso elevato (279D/289D)
- Attacco rapido manuale o elettrico
- Cintura di sicurezza, 50 mm o 75 mm
- Cingolo in gomma armato in acciaio:
 - 239D/249D/259D: 320 mm o 400 mm
 - 279D/ 289D: 400 mm o 450 mm
- Ruota folle anteriore a doppia flangia/posteriore a flangia singola oppure ruote anteriori/posteriori a tripla flangia (solo 259D/279D/289D)

KIT COMFORT

- Struttura ROPS aperta (C0): sedile statico, acceleratore a pedale (senza padiglione, riscaldatore o sportello)
- Struttura ROPS aperta (C1): acceleratore a pedale, padiglione, portabicchiere e sedile a scelta (sedile a sospensione meccanica o pneumatica con schienale alto, riscaldato) (senza riscaldatore o sportello)

- Struttura ROPS chiusa con riscaldatore (C2): acceleratore a pedale, padiglione, riscaldatore e sbrinatori, finestrini laterali, portabicchiere, predisposizione radio, sedile a scelta (sedile a sospensione meccanica o pneumatica con schienale alto, riscaldato) e sportello (in vetro o policarbonato)
- Struttura ROPS chiusa con A/C (C3): C2 + condizionatore

SOLUZIONI AD ALTE PRESTAZIONI PER I MODELLI 239D/249D/259D

- Allestimento Performance H1: impianto idraulico a flusso standard (non autolivellante)
- Allestimento Performance H2: impianto idraulico a flusso standard, doppio autolivellamento elettronico (sollevamento e abbassamento), blocco finecorsa elettronico (sollevamento e abbassamento)
- Allestimento Performance H3: impianto idraulico a flusso elevato, doppio autolivellamento elettronico (sollevamento e abbassamento), blocco finecorsa elettronico (sollevamento e abbassamento)

SOLUZIONI AD ALTE PRESTAZIONI PER I MODELLI 279D/289D

- Allestimento Performance H1: impianto idraulico a flusso standard (non autolivellante)
- Allestimento Performance H2: impianto idraulico a flusso standard, doppio autolivellamento elettronico (sollevamento e abbassamento), blocco finecorsa elettronico (sollevamento e abbassamento)
- Allestimento Performance H3: XPS a flusso elevato, doppio autolivellamento elettronico (sollevamento e abbassamento), blocco finecorsa elettronico (sollevamento e abbassamento)

Attrezzatura a richiesta dei modelli 239D/249D/259D/279D/289D

Attrezzatura a richiesta

L'attrezzatura a richiesta può variare. Per ulteriori informazioni, rivolgersi al dealer Cat di zona.

- Contrappesi esterni
- Faro rotante
- Riscaldatore blocco motore – 120 V
- Olio idraulico per climi freddi
- Vernice personalizzata
- Batteria per impieghi gravosi, 1.000 CCA (solo 279D/ 289D)
- Product Link, cellulare
- Controllo dell'assetto sensibile alla velocità
- Display avanzato: schermo LCD a colori da 127 mm, sistema di sicurezza multi-operatore avanzato, regolazioni a video per la risposta dell'attrezzo, risposta dell'impianto idrostatico e controllo dello scorrimento, predisposizione per telecamera retrovisiva
- Display avanzato: telecamera retrovisiva inclusa
- Sistema di ritorno all'angolo di scavo dell'attrezzatura e posizionatore dell'attrezzatura
- Radio Bluetooth con microfono (ricevitore AM/FM/meteo con porta USB e jack d'ingresso ausiliario)

Per ulteriori informazioni dettagliate sui prodotti Cat, sui servizi offerti dai dealer e sulle soluzioni industriali, visitare il sito Web www.cat.com

© 2015 Caterpillar
Tutti i diritti riservati

Materiali e caratteristiche tecniche sono soggetti a variazione senza obbligo di preavviso. Le macchine illustrate nelle foto possono comprendere attrezzature aggiuntive. Consultare il dealer Cat per informazioni sulle opzioni disponibili.

CAT, CATERPILLAR, SAFETY.CAT.COM, i rispettivi loghi, "Caterpillar Yellow", il marchio "Power Edge" e le identità dei prodotti qui usati sono marchi di fabbrica della Caterpillar e non possono essere usati senza permesso.

ALHQ7220-01 (07-2015)
(Traduzione: 09-2015)
Sostituisce ALHQ7220

